

VENTILATORI ASSIALI DA PARETE SQUARE

CATALOGO TECNICO



VENTILATORI ASSIALI DA PARETE SERIE SQUARE

CARATTERISTICHE

- Diametro girante da 250 a 800 mm
- Portate d'aria fino a 27.000 m³/h
- Pressioni statiche fino a 250 Pa
- Temperatura massima di esercizio fino a +70°C secondo i modelli

Ventilatori assiali da parete ad alta efficienza completi di piastra di montaggio con collare di raccordo per l'eventuale condotto sulla mandata e rete di protezione lato motore. Adatti per un'ampia gamma di applicazioni.

Costruzione

Cassa in lamiera d'acciaio zincato rivestito in plastica.

Girante

Girante con pale a profilo aerodinamico montata direttamente sul rotore del motore.

Materiale girante versioni AC:
 Taglia 250-300 acciaio zincato verniciato
 Taglia da 315 a 630-6 plastica
 Taglia da 630-4 a 800 alluminio

Materiale girante versioni EC:
 Taglia 350 e 400 acciaio zincato verniciato
 Taglia da 450 a 800 alluminio



Motore

Motore a rotore esterno, regolabile mediante regolatori ad autotrasformatore, con termocontatti inseriti negli avvolgimenti, classe F, IP54 (IP44 per i modelli 250/4M e 300/4M). Forma di funzionamento A (flusso aria da motore a girante).

Versioni EC con motori a commutazione elettronica, caratterizzati da un'elevata efficienza energetica. La velocità dei motori è regolabile in continuo. Protezione del motore integrata con gestione intelligente dei guasti, monitoraggio continuo di tutti i parametri di funzionamento come temperatura, rotore bloccato, sovratensione, sottotensione e potenza.

Alimentazione elettrica

Monofase 230 V 50 Hz e trifase 400 V 50 Hz.

DATI TECNICI NOMINALI VERSIONE AC

Modello	Giri/min	Potenza assorbita (W)	Corrente nominale (A)	Temperatura max di esercizio (°C)	Grado di protezione motore	Regolatore	Livello ⁽¹⁾ pressione sonora @1 m db(A)	Peso (kg)
250/4M	1315	54	0,25	70	IP44	TEID 1,5	52	4
300/4M	1280	96	0,43	55	IP44	TEID 1,5	56	5
355/4M	1385	160	0,76	70	IP54	TEID 1,5	62	7,5
400/4M	1350	210	0,95	60	IP54	TEID 1,5	67	7,7
400/6M	890	100	0,47	55	IP54	TEID 1,5	59	7
400/4T	1340	200	0,41	65	IP54	TDID 2,5	67	8
450/4M	1370	320	1,46	55	IP54	TEID 3,5	68	11
450/6M	905	120	0,58	70	IP54	TEID 1,5	58	10,5
450/4T	1390	320	0,75	60	IP54	TDID 2,5	68	10,5
450/6T	915	110	0,27	70	IP54	TDID 2,5	59	10
500/4M	1375	480	2,26	50	IP54	TEID3,5	71	15
500/4T	1375	400	1	60	IP54	TDID 2,5	71	15,5
560/6M	900	340	1,5	60	IP54	TEID3,5	68	17
560/4T	1250	750	1,63	50	IP54	TDID2,5	75	19,5
630/6M	890	470	2,24	60	IP54	TEID3,5	69	21,3
630/4T	1350	2310	4,42	65	IP54	TDID8	81	39
710/6T	870	920	1,89	70	IP54	TDID2,5	71	36
800/6T	845	1290	2,57	70	IP54	TDID4	76	41

DATI TECNICI NOMINALI VERSIONE EC

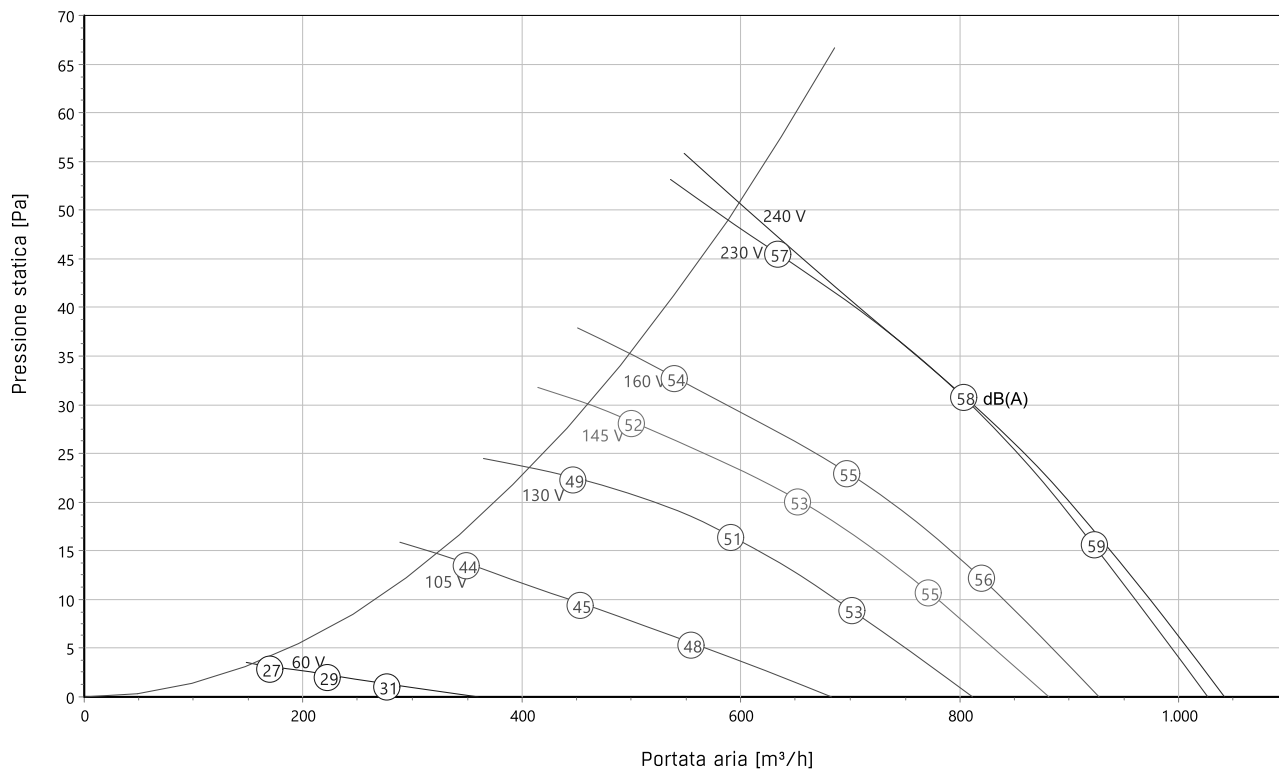
Modello	Giri/min	Potenza assorbita (W)	Corrente nominale (A)	Temperatura max di esercizio (°C)	Grado di protezione motore	Regolatore	Livello ⁽¹⁾ pressione sonora @1 m db(A)	Peso (kg)
EC 355/M	1705	174	0,76	45	IP 54	SDPV10	68	6,4
EC 400/M	1430	180	0,8	45	IP 54	SDPV10	59	7,5
EC 450/M	1390	530	2,35	45	IP 54	SDPV10	68	10,5
EC 500/M	1215	530	2,35	45	IP 54	SDPV10	67	13,5
EC 560/T	1400	1280	2,1	60	IP 54	SDPV10	78	22,5
EC 630/T	1640	2970	4,6	60	IP 54	SDPV10	77	32
EC 710/T	1330	3240	5	60	IP 54	SDPV10	78	38
EC 800/T	1085	2710	4,21	60	IP 54	SDPV10	76	43

M = monofase; T = trifase

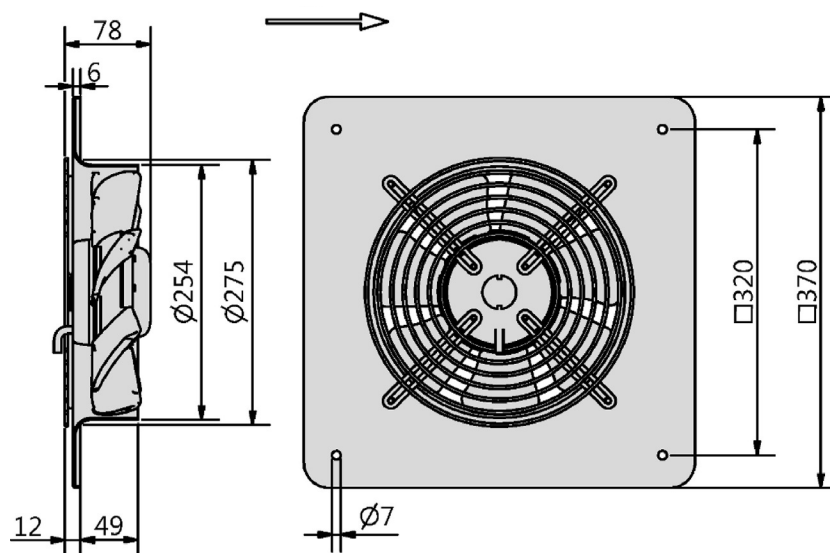
(1) Livello di pressione sonora in campo libero a 1 m, in aspirazione, alla portata nominale.

250/4M

CURVE CARATTERISTICHE

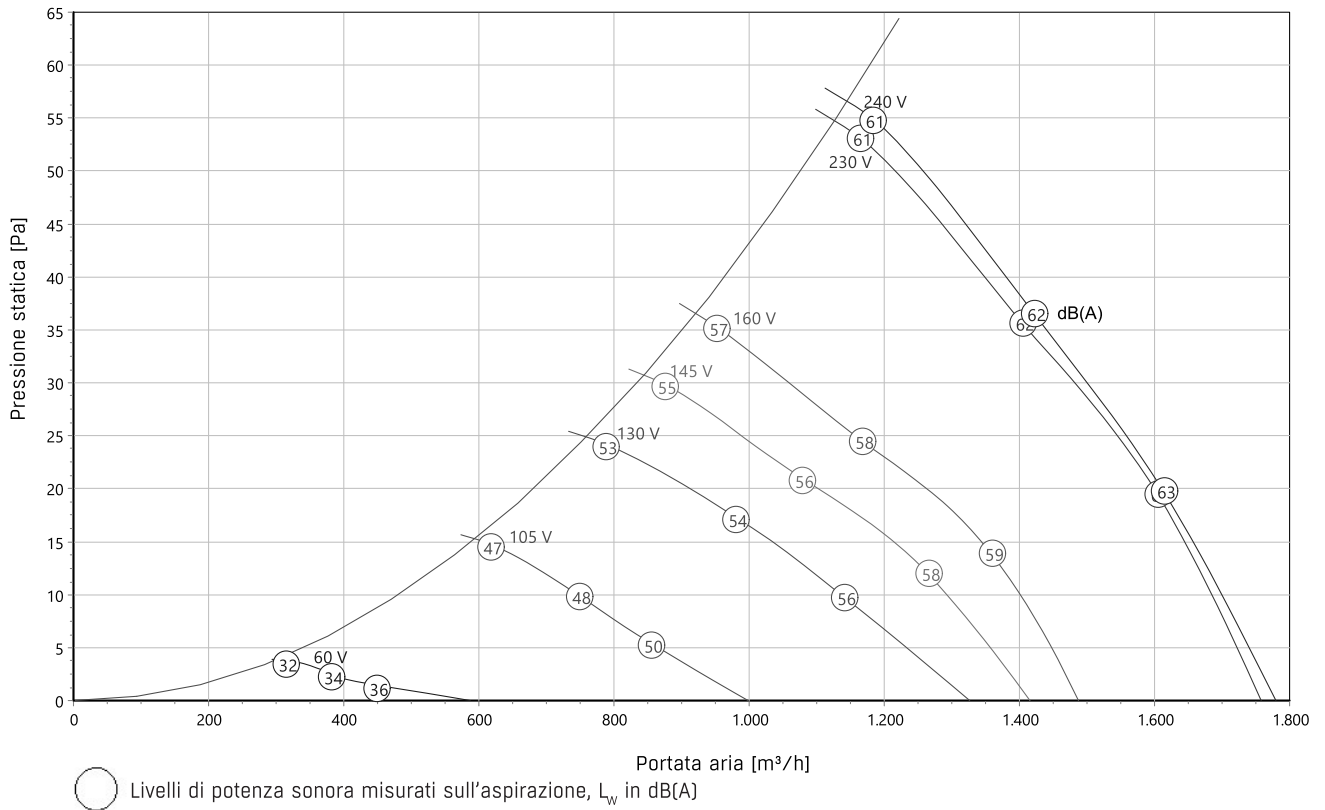


DIMENSIONI

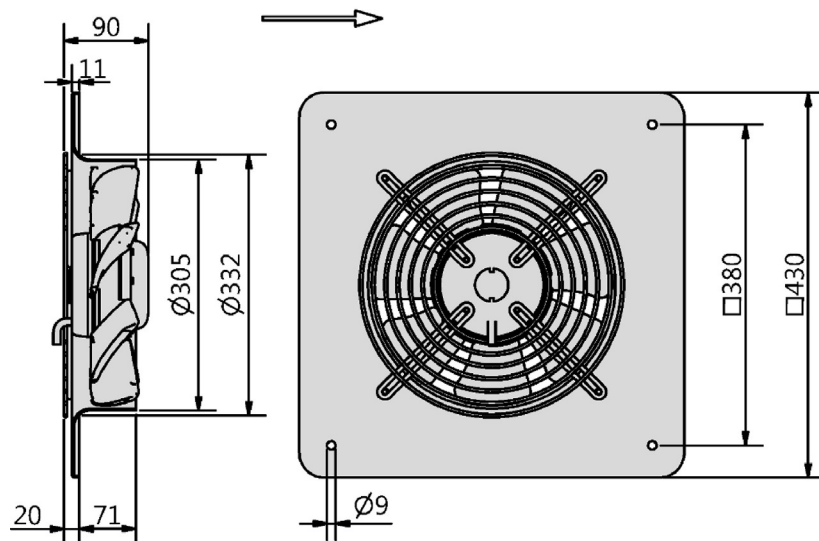


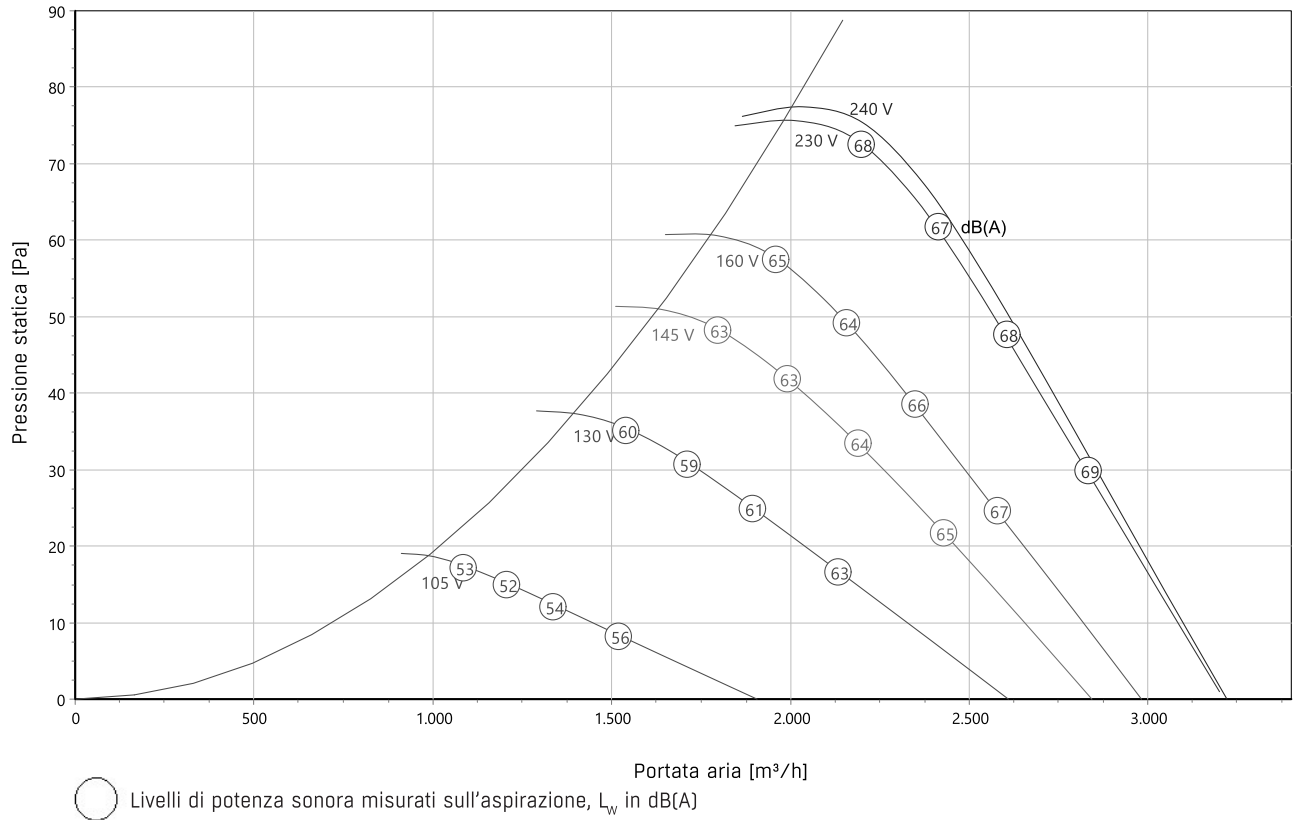
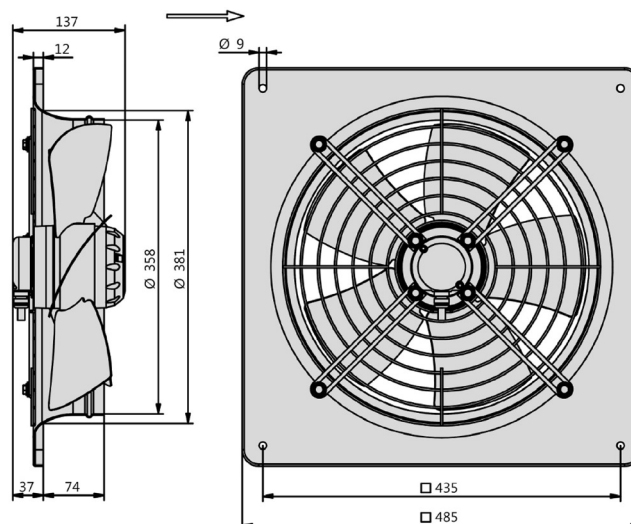
300/4M

CURVE CARATTERISTICHE



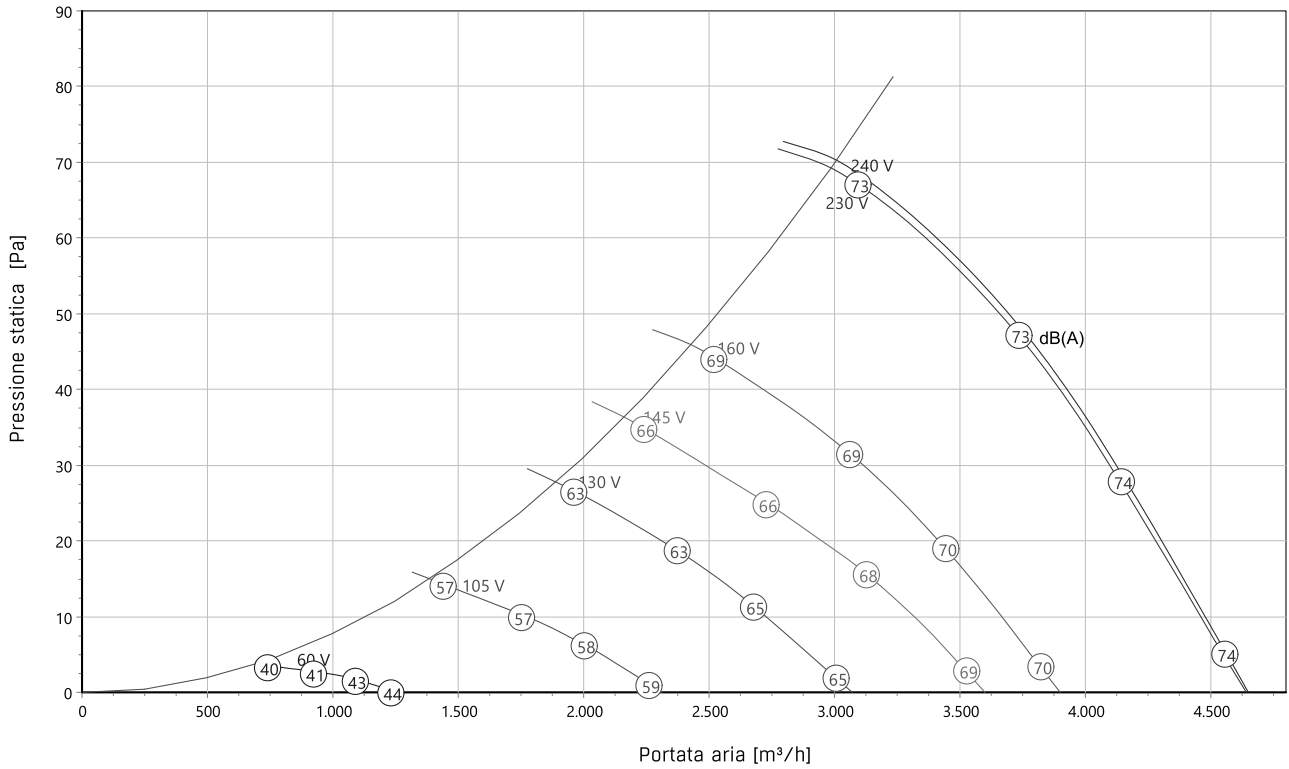
DIMENSIONI



355/4M**CURVE CARATTERISTICHE****DIMENSIONI**

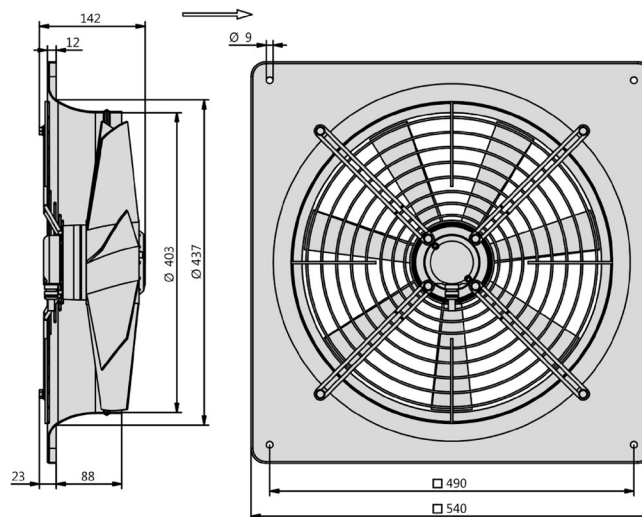
400/4M

CURVE CARATTERISTICHE



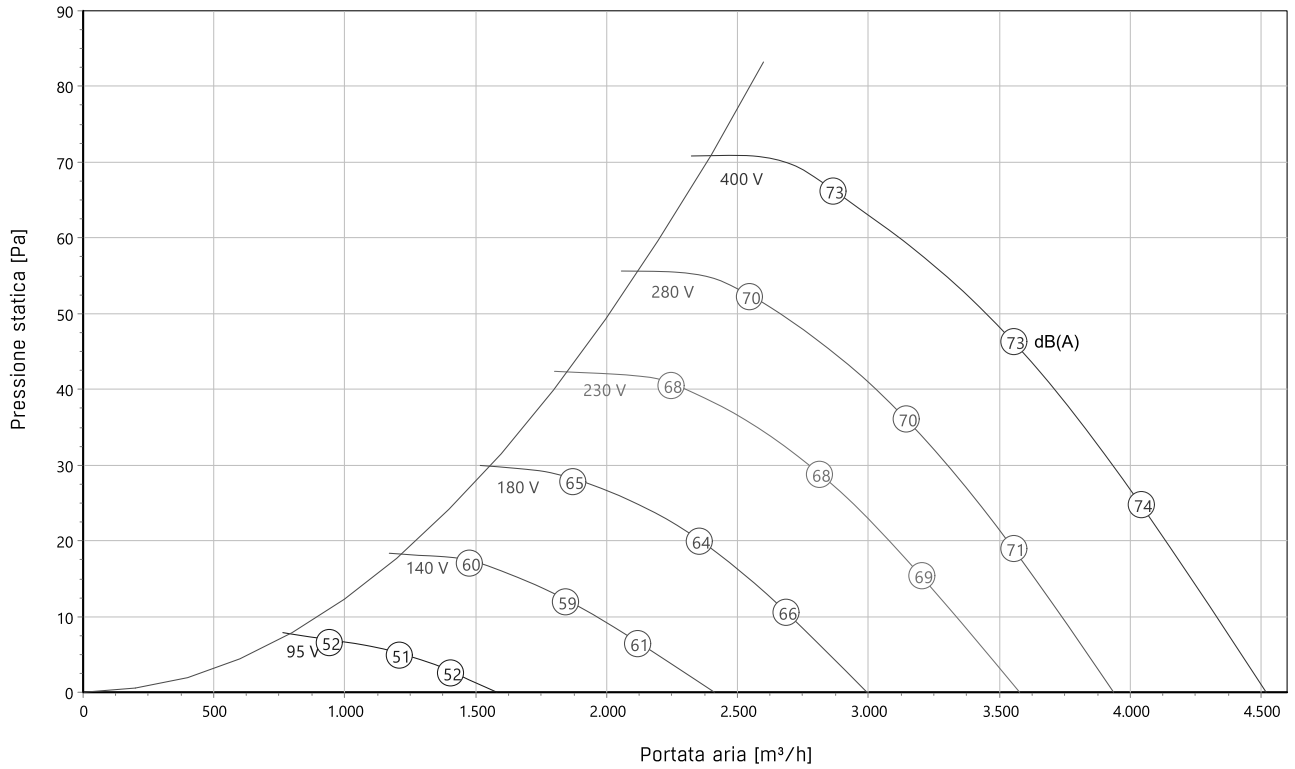
○ Livelli di potenza sonora misurati sull'aspirazione, L_w in dB(A)

DIMENSIONI



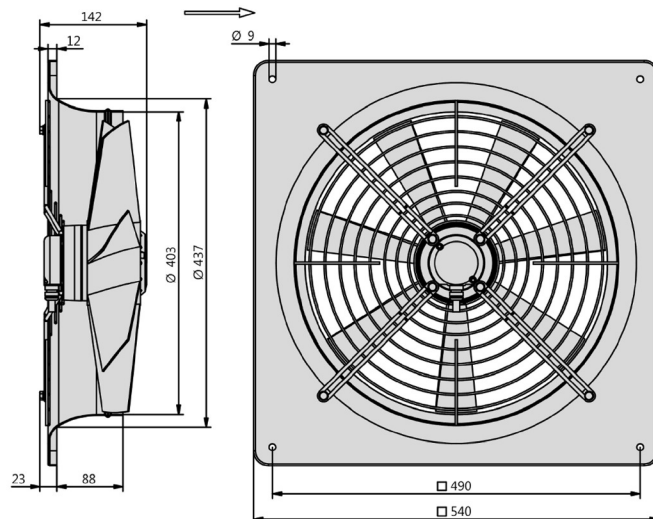
400/4T

CURVE CARATTERISTICHE



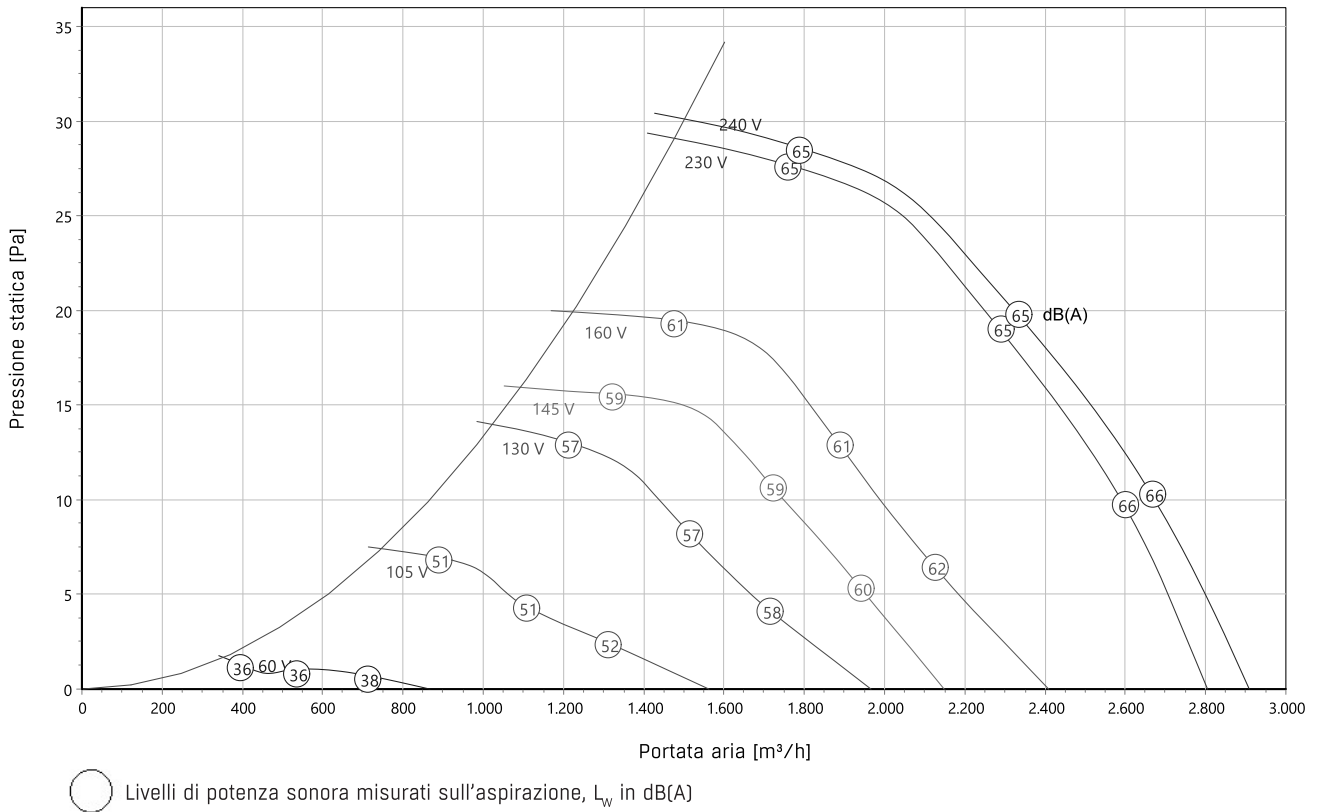
○ Livelli di potenza sonora misurati sull'aspirazione, L_w in dB(A)

DIMENSIONI

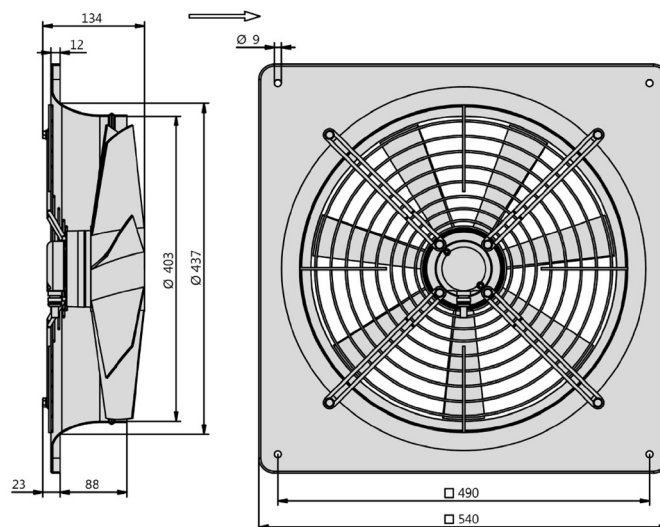


400/6M

CURVE CARATTERISTICHE

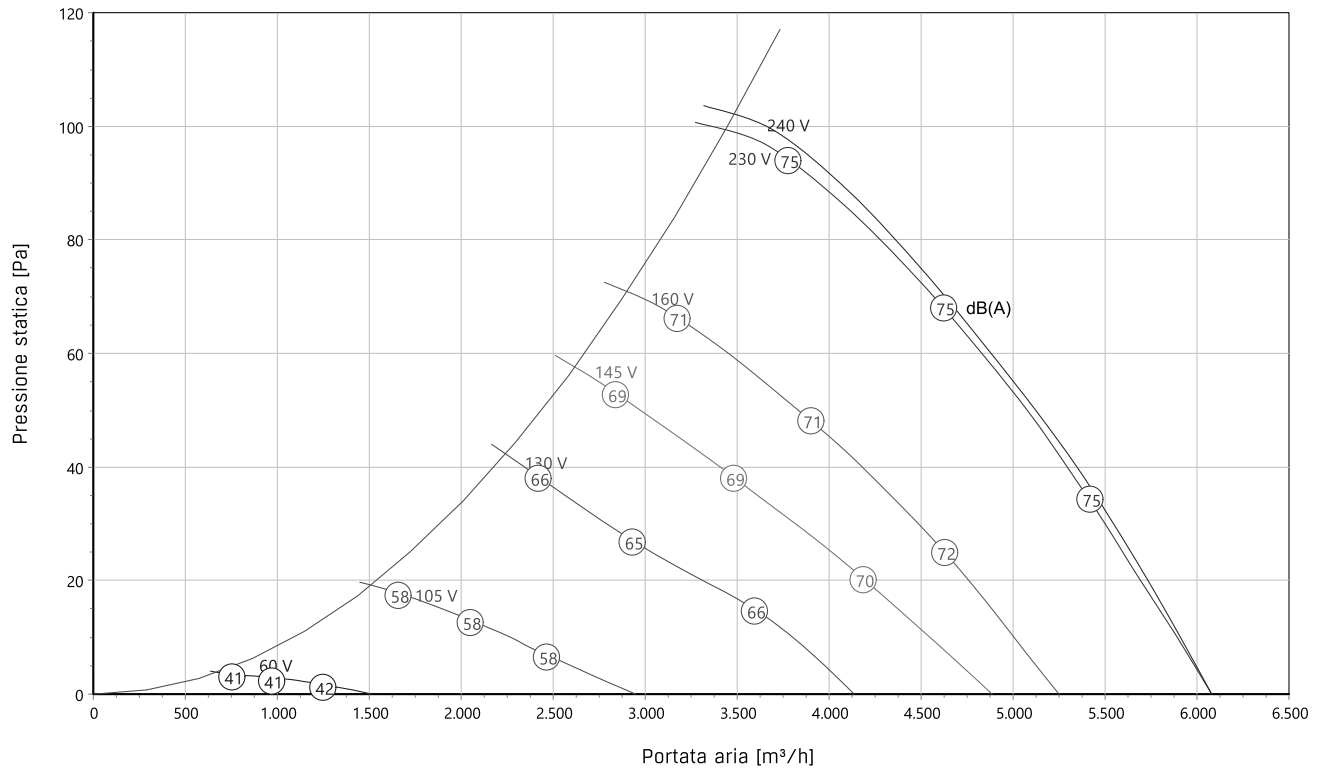


DIMENSIONI



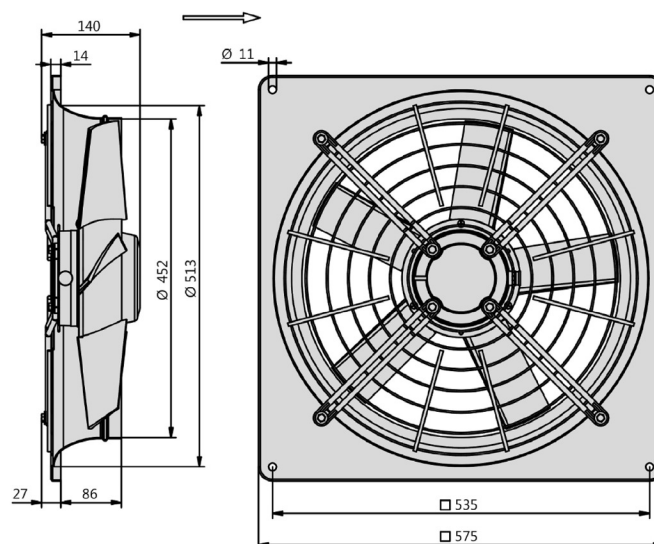
450/4M

CURVE CARATTERISTICHE



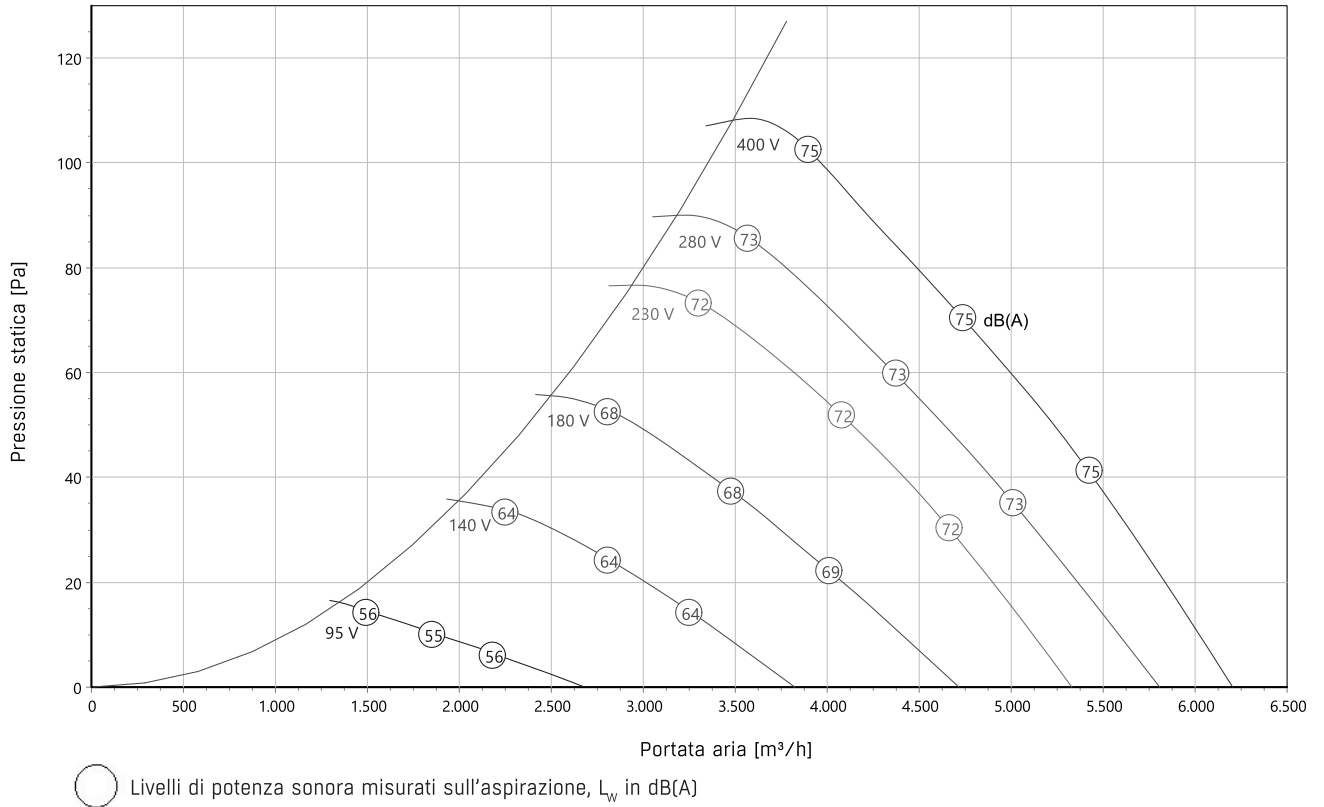
○ Livelli di potenza sonora misurati sull'aspirazione, L_w in dB(A)

DIMENSIONI

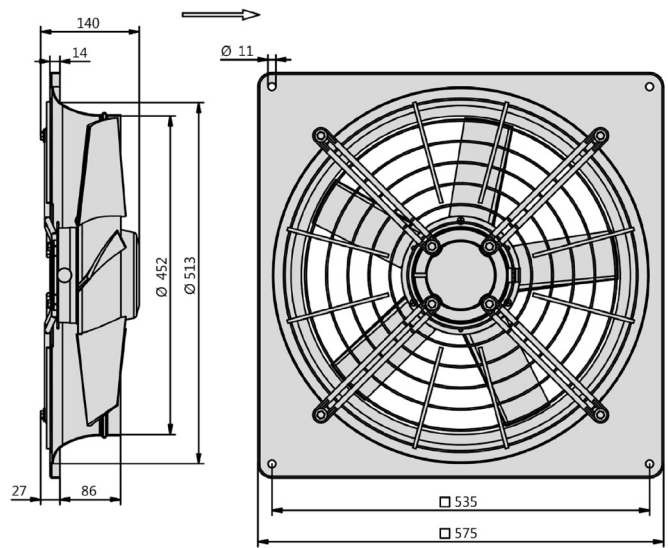


450/4T

CURVE CARATTERISTICHE

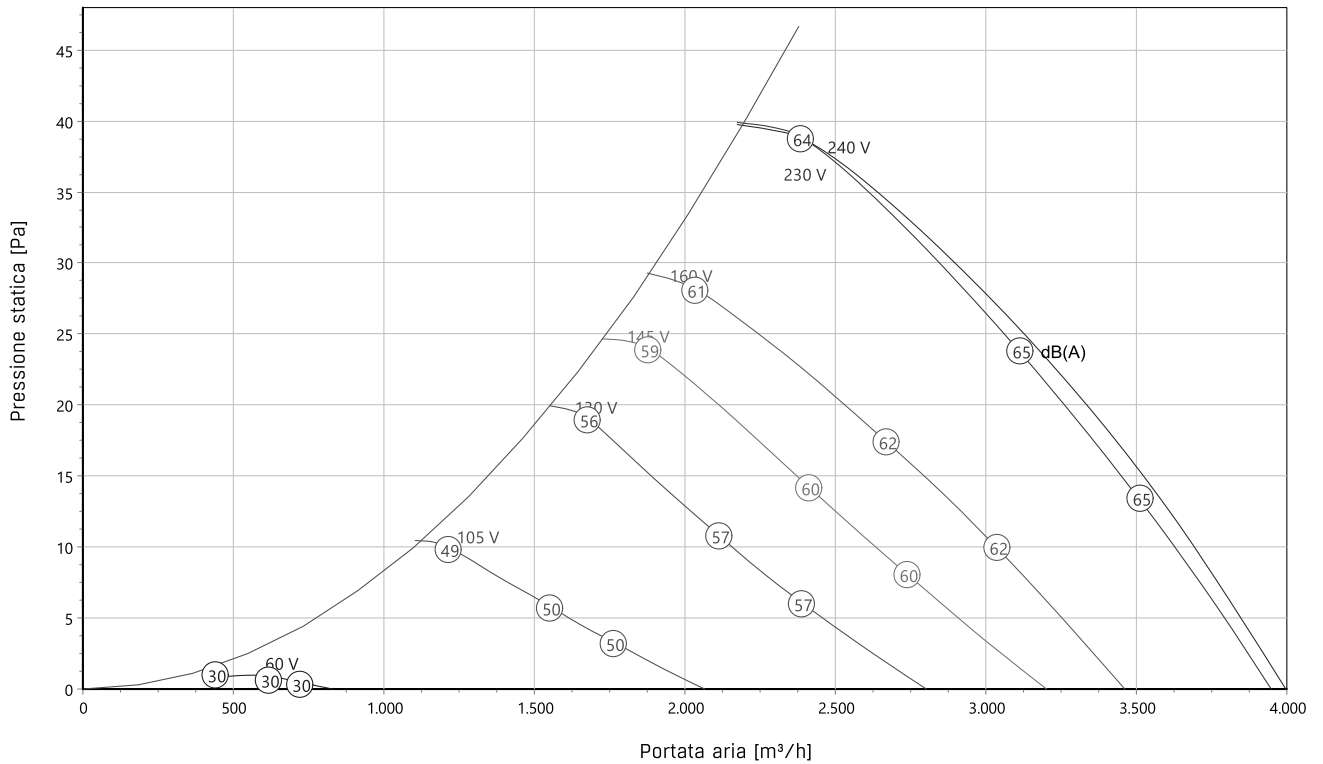


DIMENSIONI



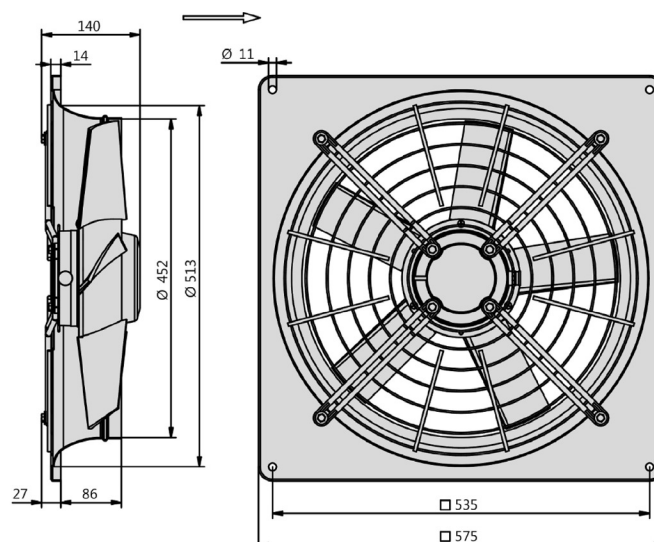
450/6M

CURVE CARATTERISTICHE



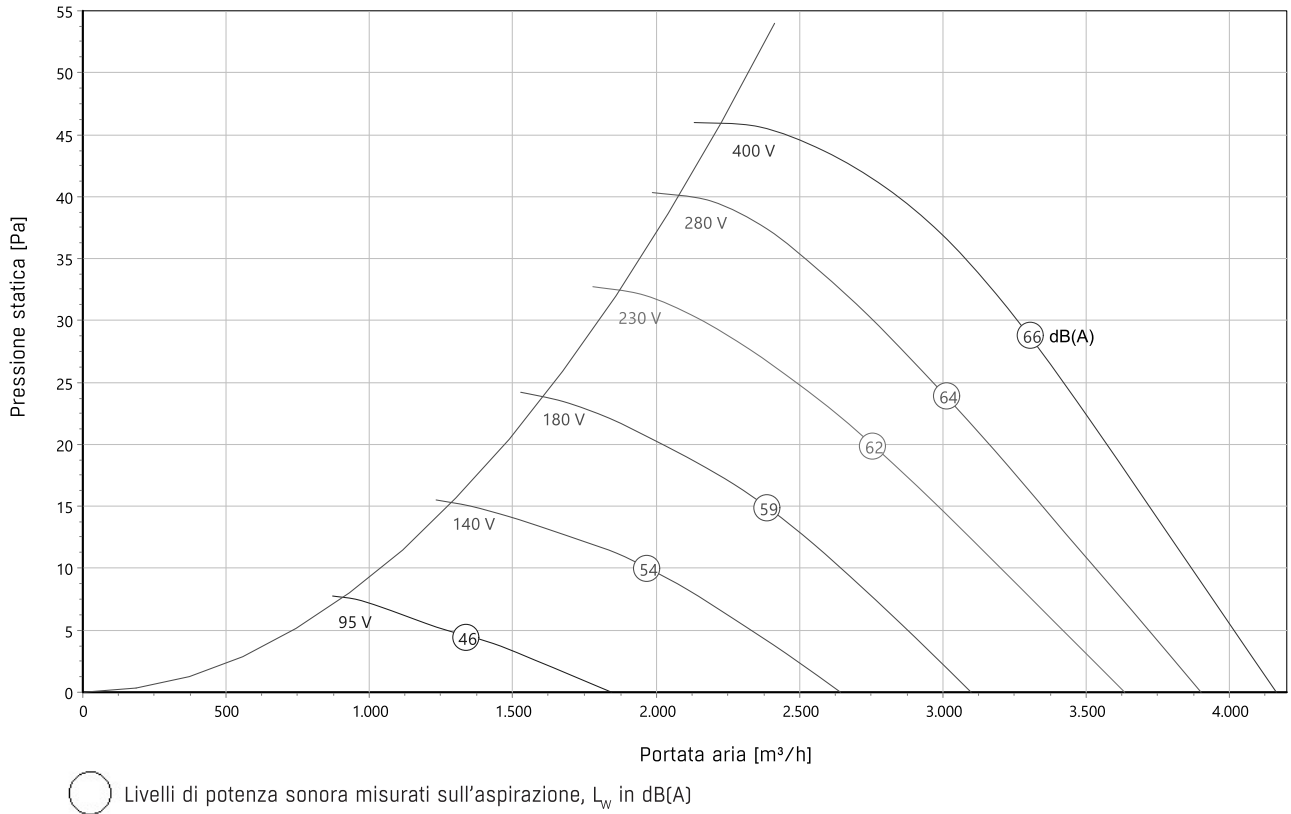
○ Livelli di potenza sonora misurati sull'aspirazione, L_w in dB(A)

DIMENSIONI

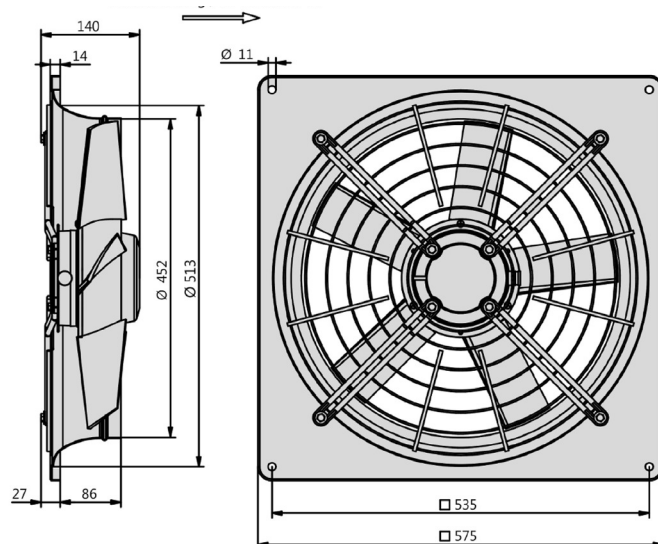


450/6T

CURVE CARATTERISTICHE

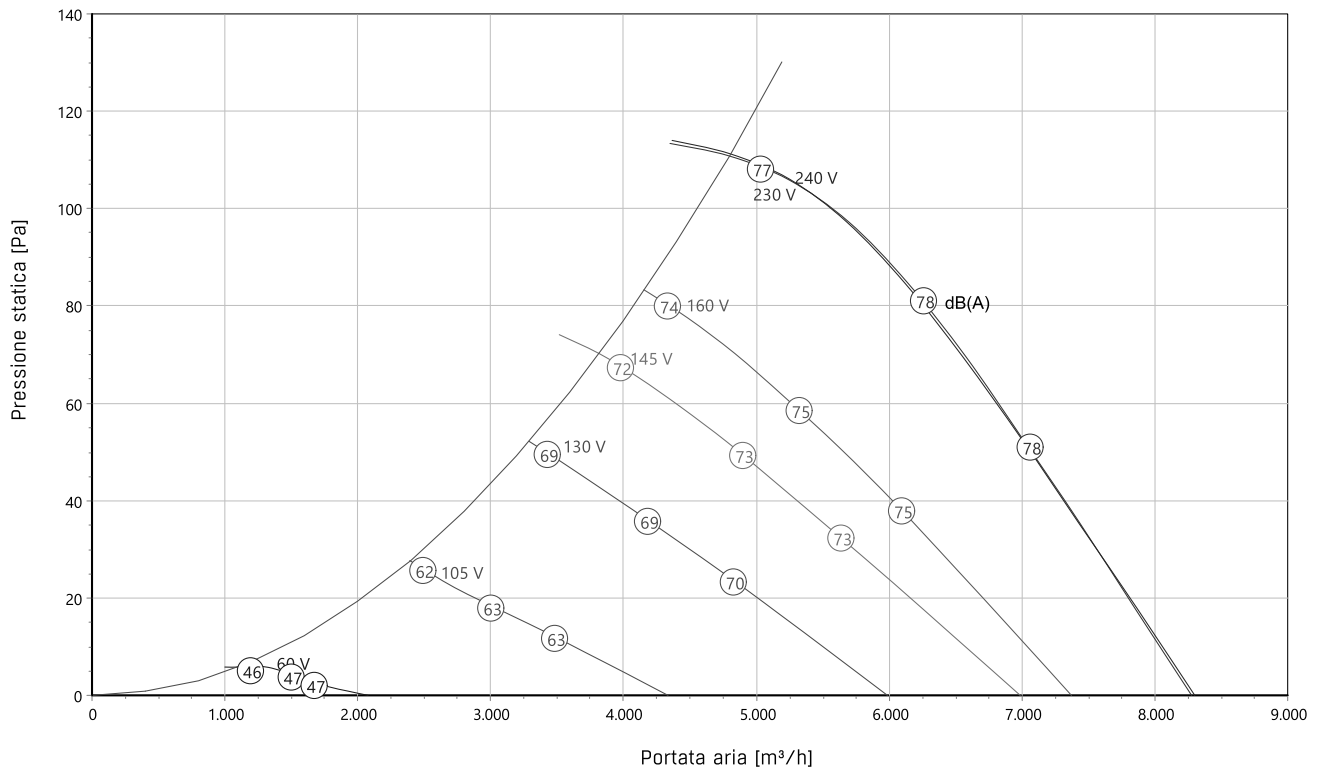


DIMENSIONI



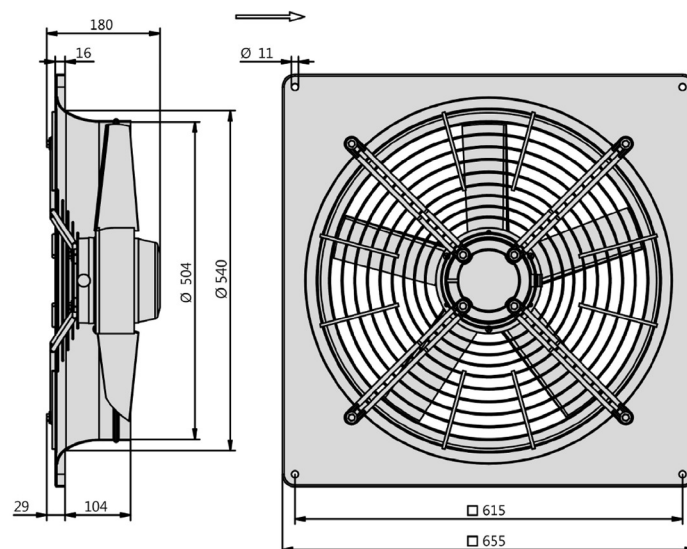
500/4M

CURVE CARATTERISTICHE



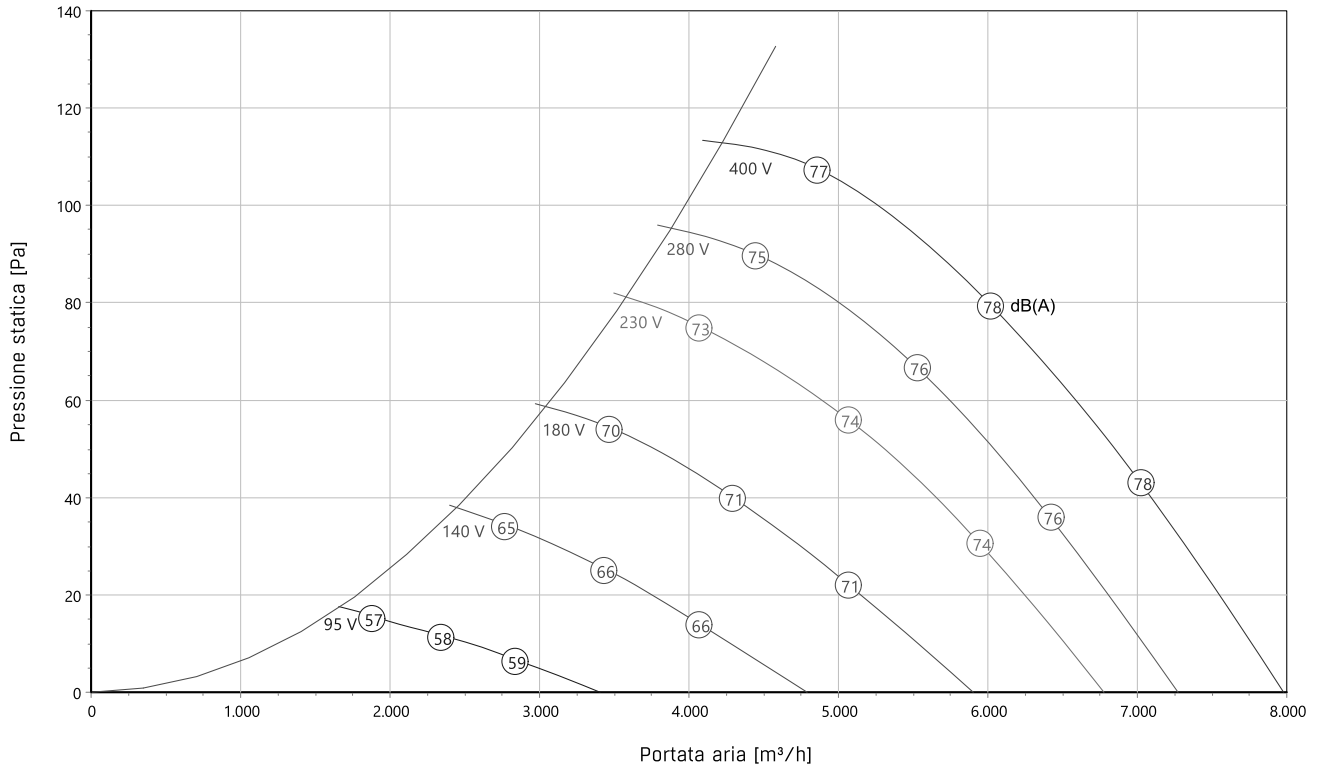
○ Livelli di potenza sonora misurati sull'aspirazione, L_w in dB(A)

DIMENSIONI



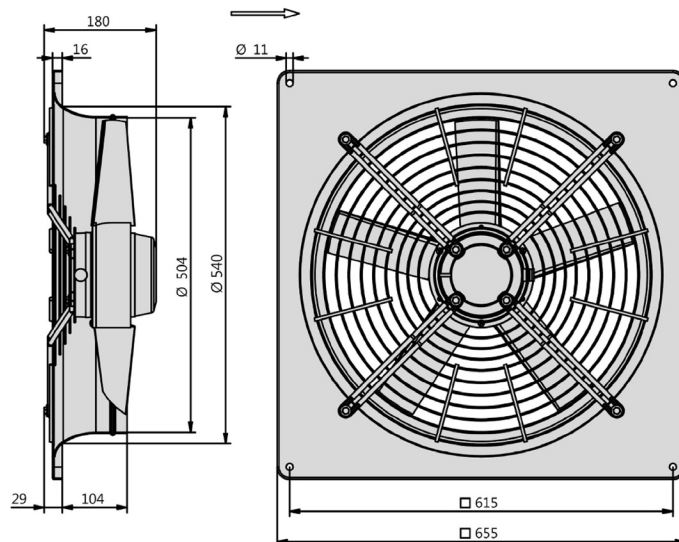
500/4T

CURVE CARATTERISTICHE



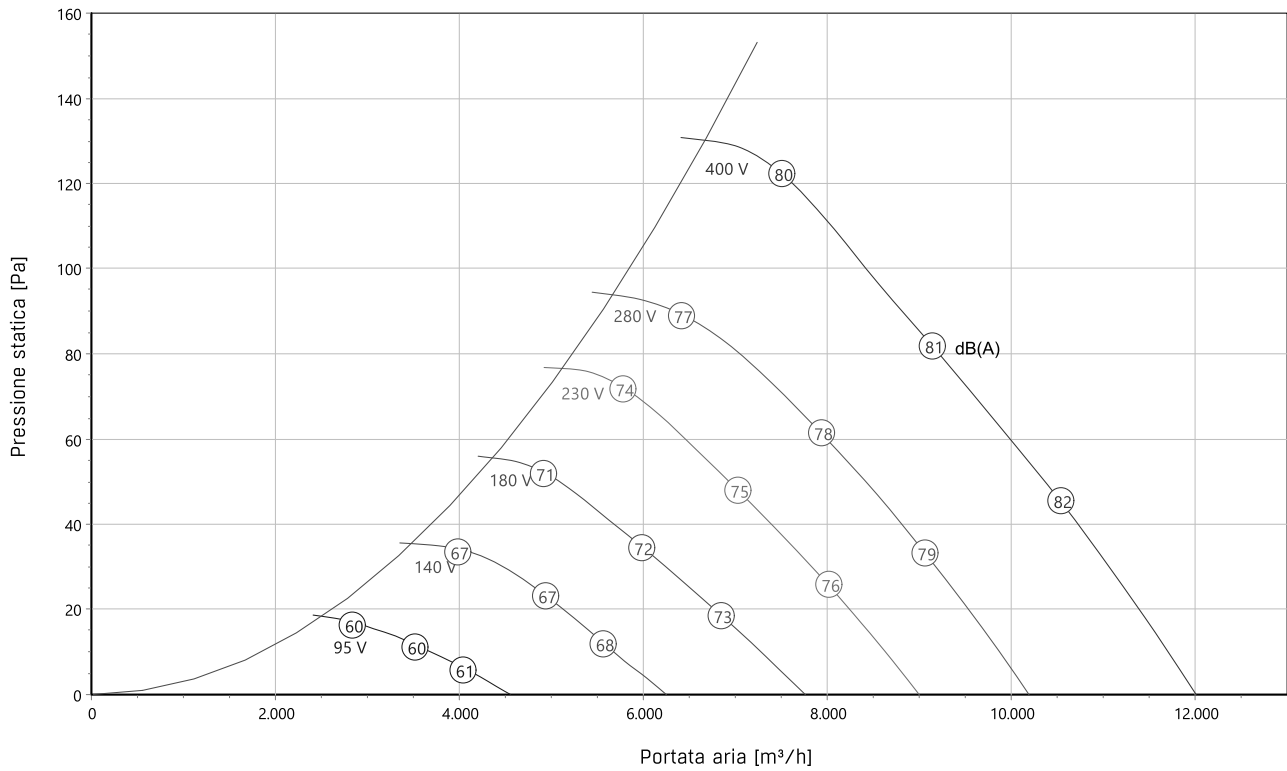
○ Livelli di potenza sonora misurati sull'aspirazione, L_w in dB(A)

DIMENSIONI



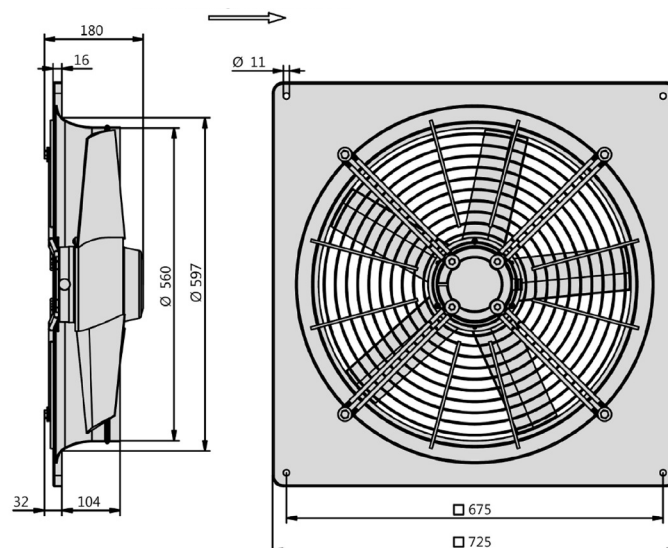
560/4T

CURVE CARATTERISTICHE



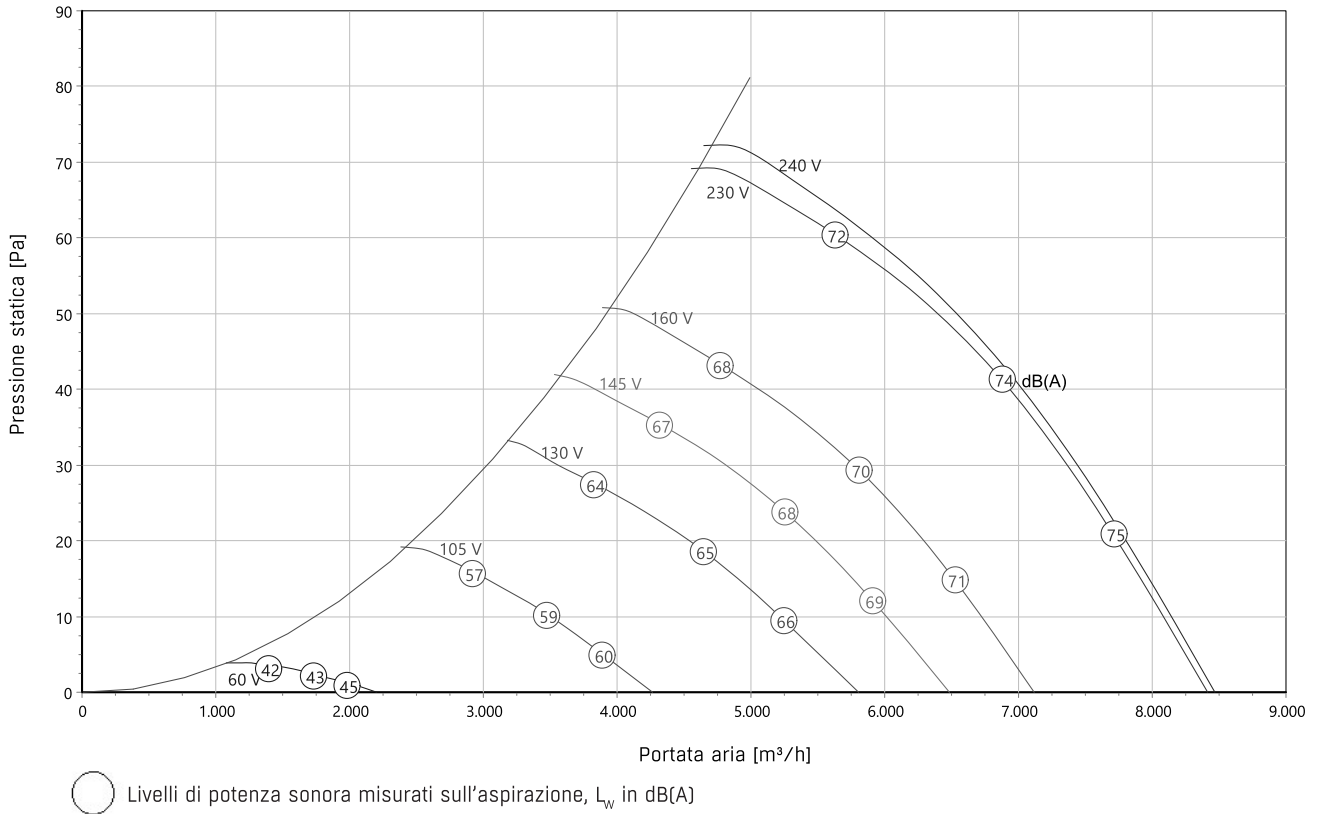
○ Livelli di potenza sonora misurati sull'aspirazione, L_w in dB(A)

DIMENSIONI

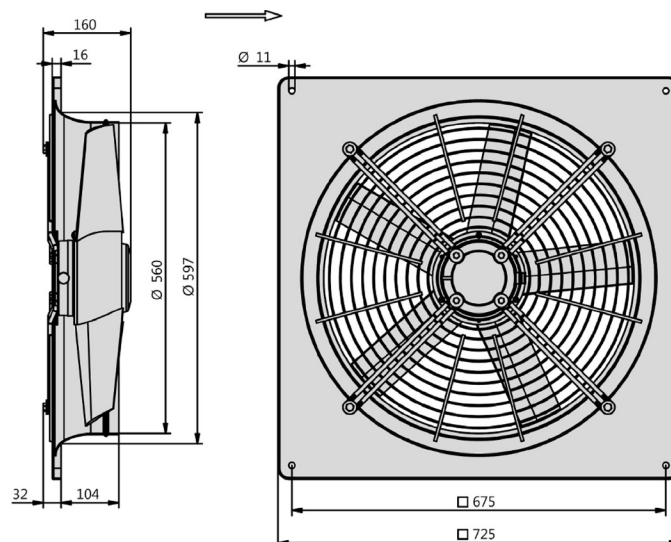


560/6M

CURVE CARATTERISTICHE

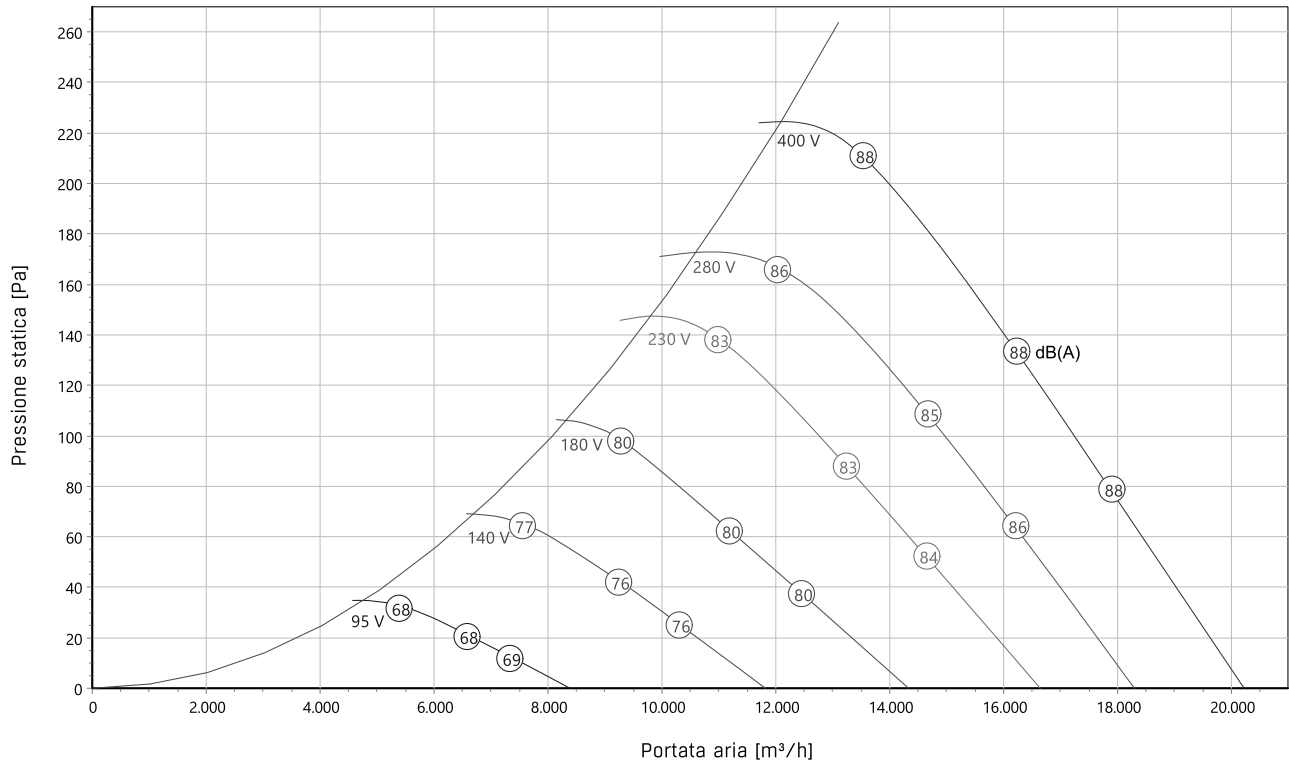


DIMENSIONI



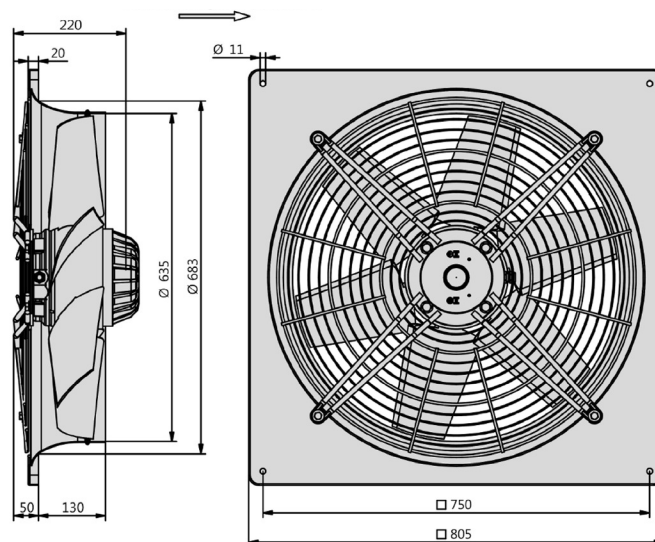
630/4T

CURVE CARATTERISTICHE



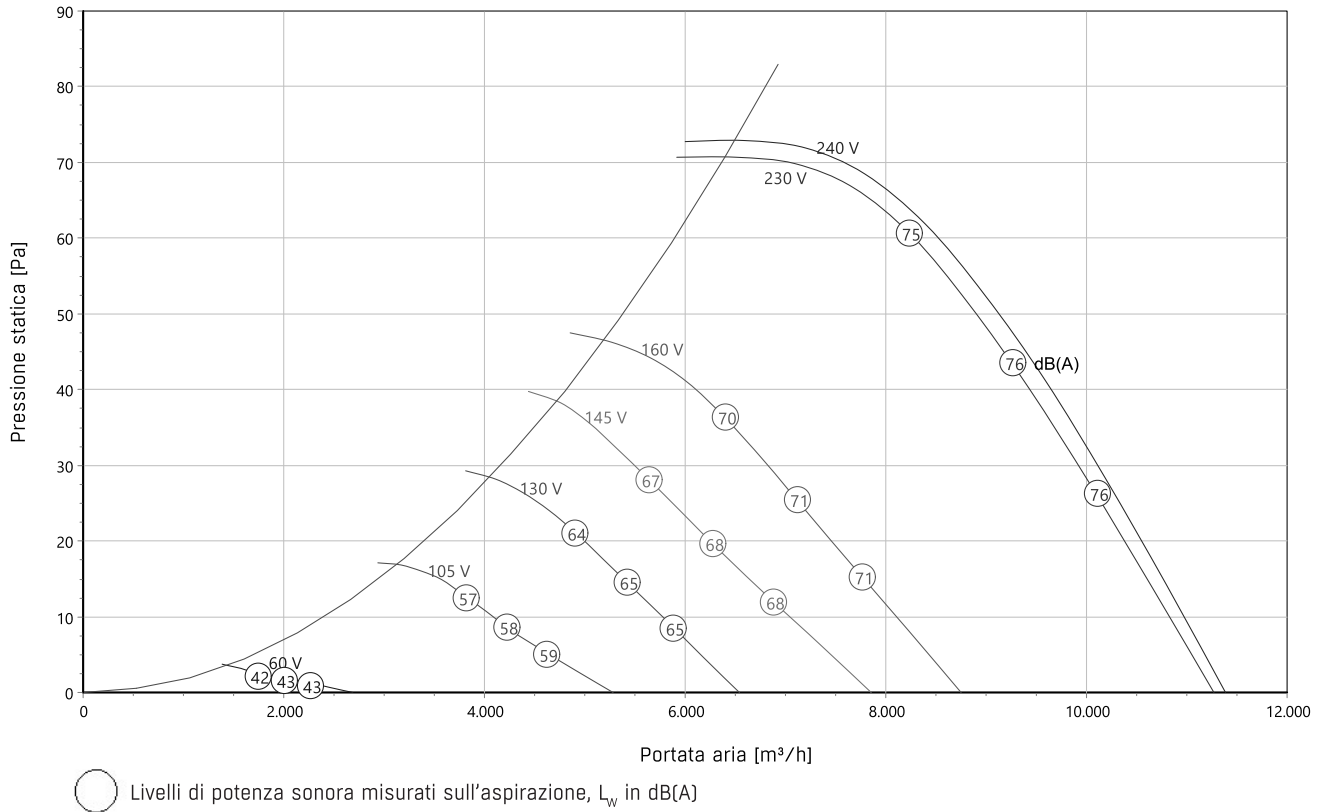
○ Livelli di potenza sonora misurati sull'aspirazione, L_w in dB(A)

DIMENSIONI

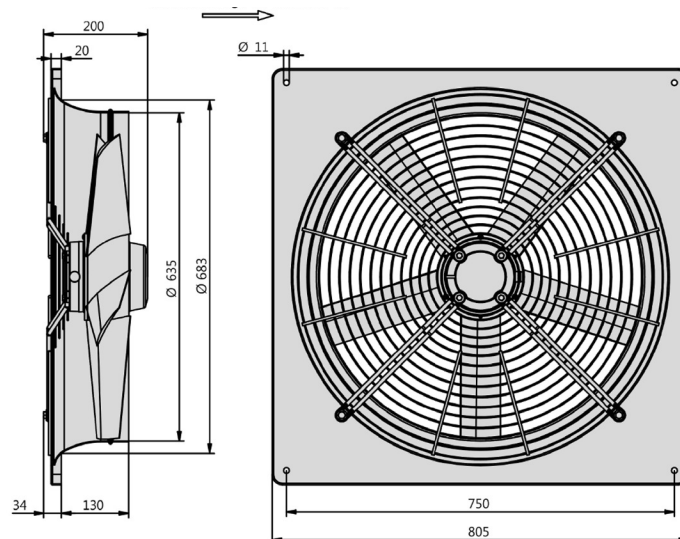


630/6M

CURVE CARATTERISTICHE

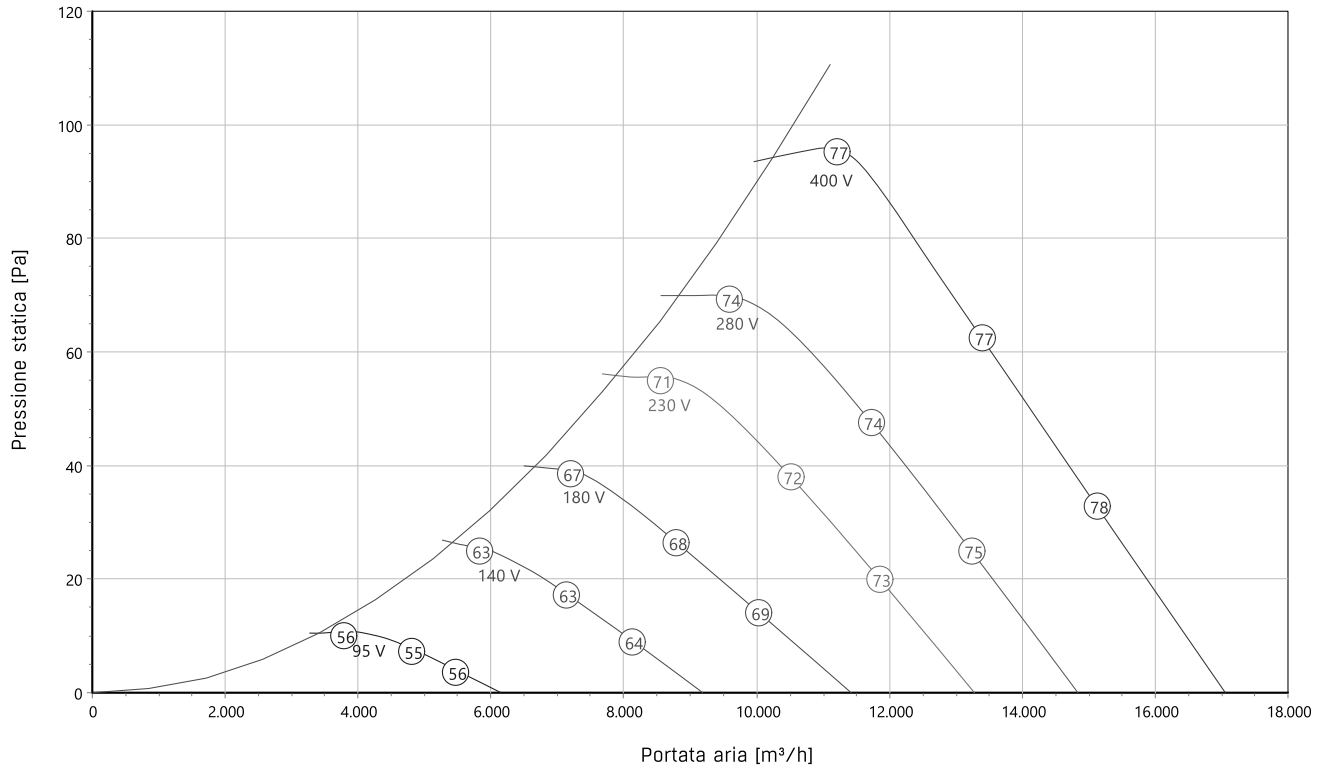


DIMENSIONI



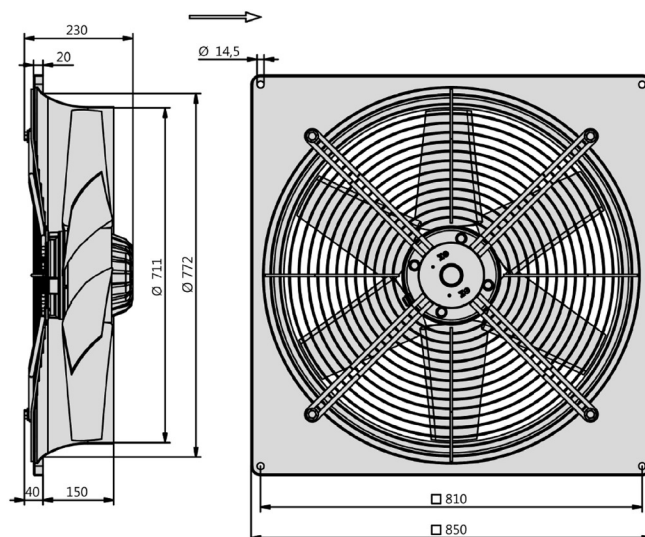
710/6T

CURVE CARATTERISTICHE



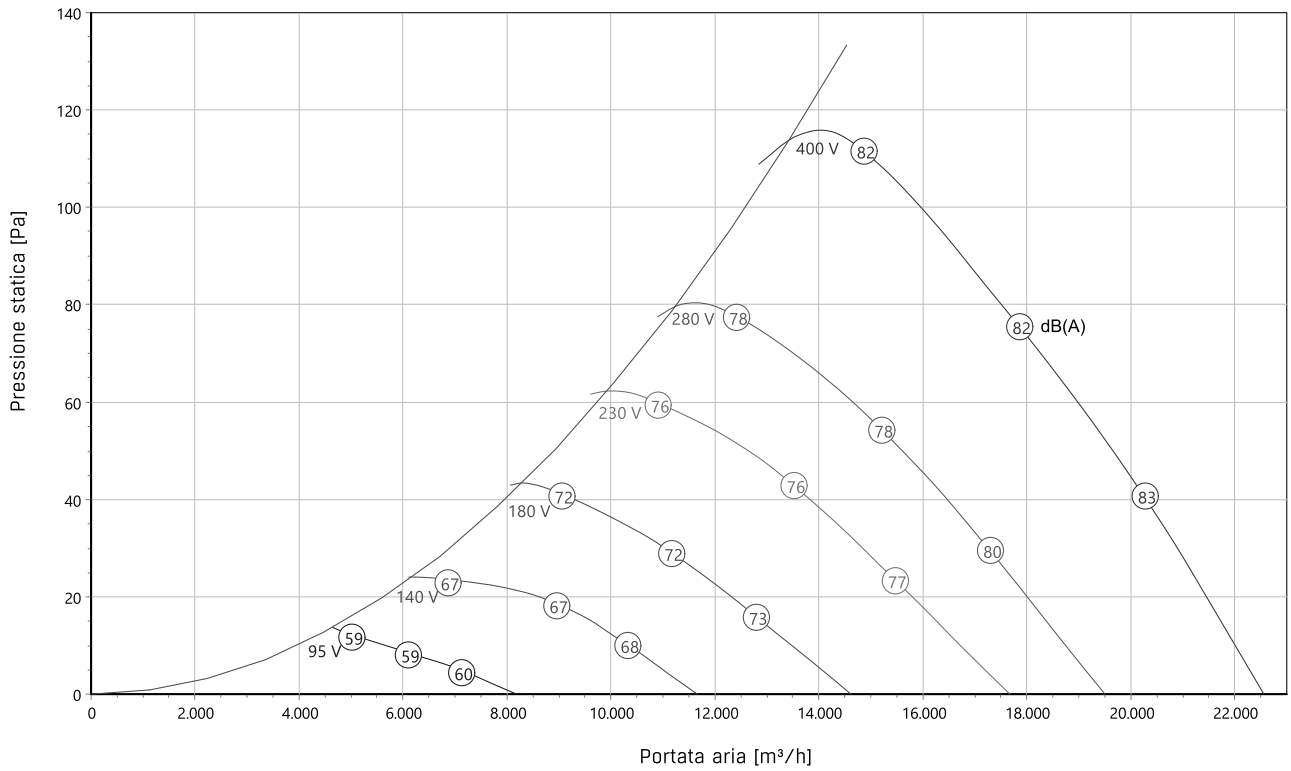
○ Livelli di potenza sonora misurati sull'aspirazione, L_w in dB(A)

DIMENSIONI



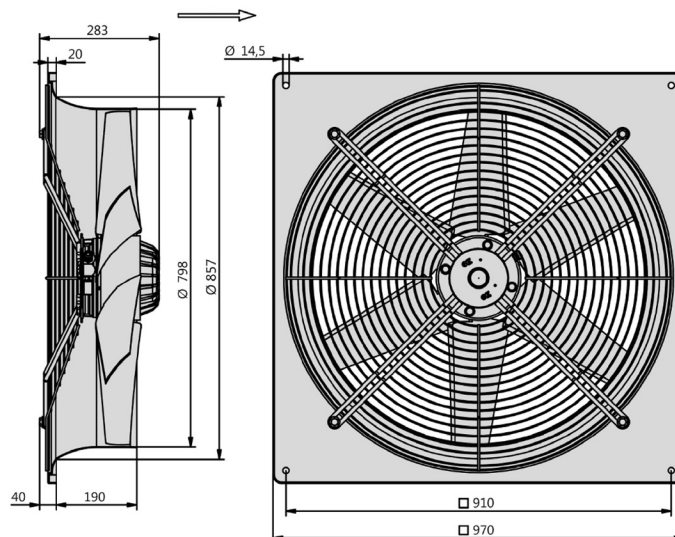
800/6T

CURVE CARATTERISTICHE



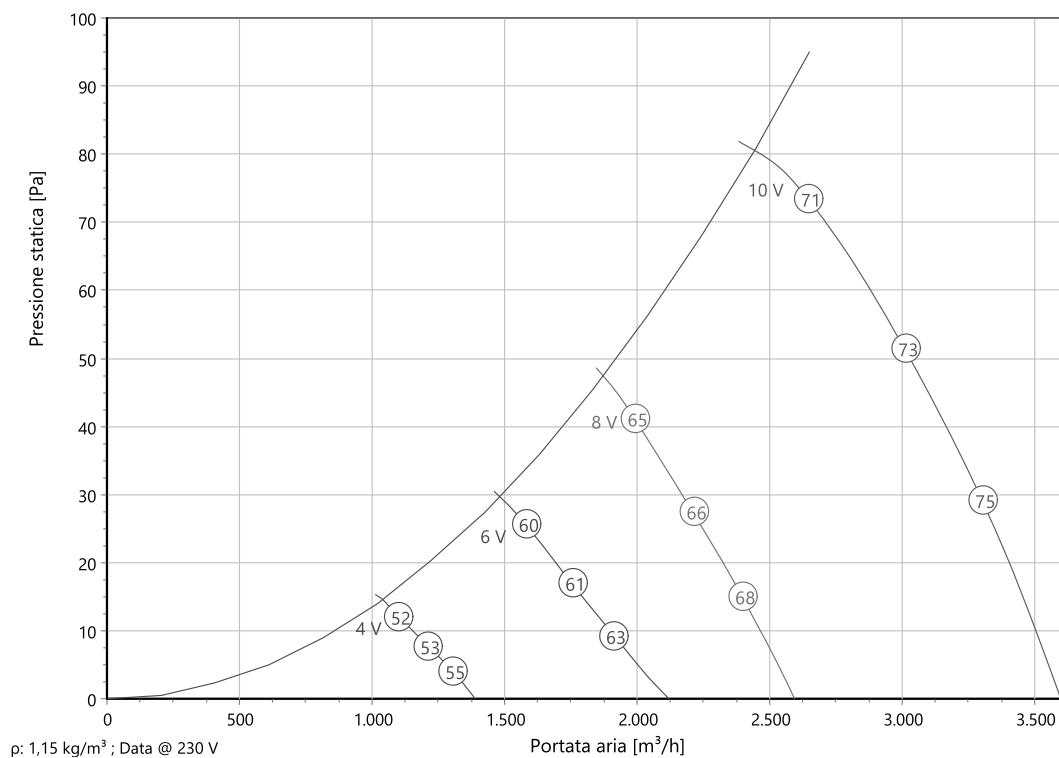
○ Livelli di potenza sonora misurati sull'aspirazione, L_w in dB(A)

DIMENSIONI



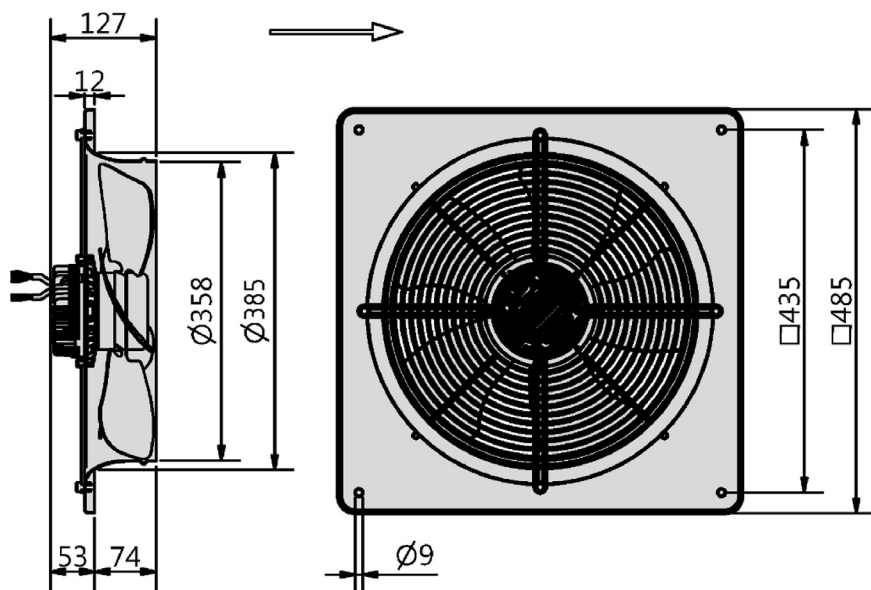
EC 355/M

CURVE CARATTERISTICHE



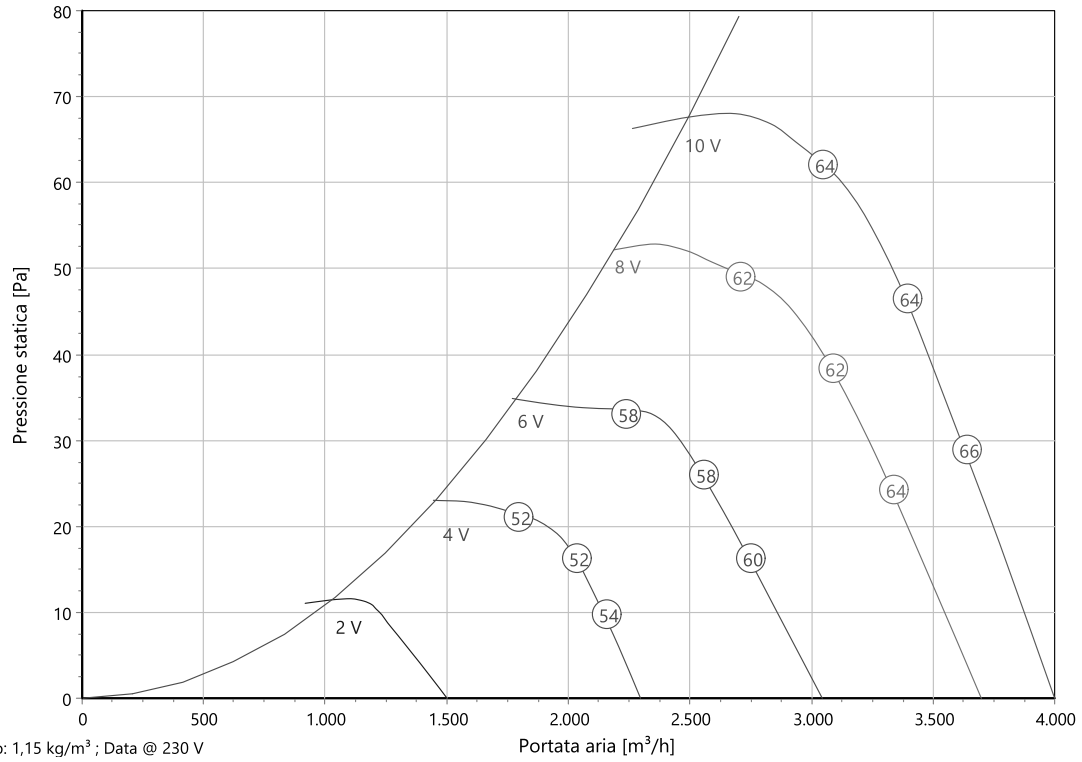
○ Livelli di potenza sonora misurati sull'aspirazione, L_w in dB(A)

DIMENSIONI



EC 400/M

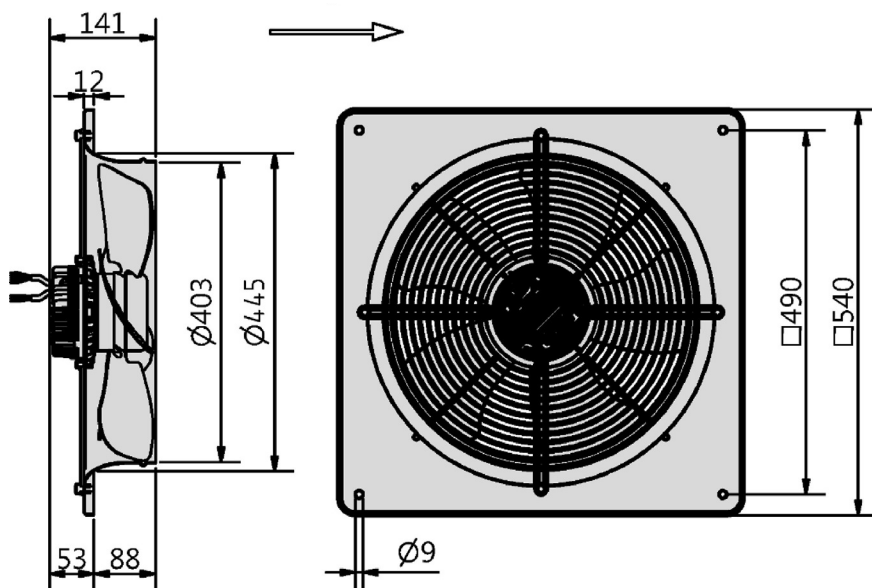
CURVE CARATTERISTICHE



p: 1,15 kg/m³ ; Data @ 230 V

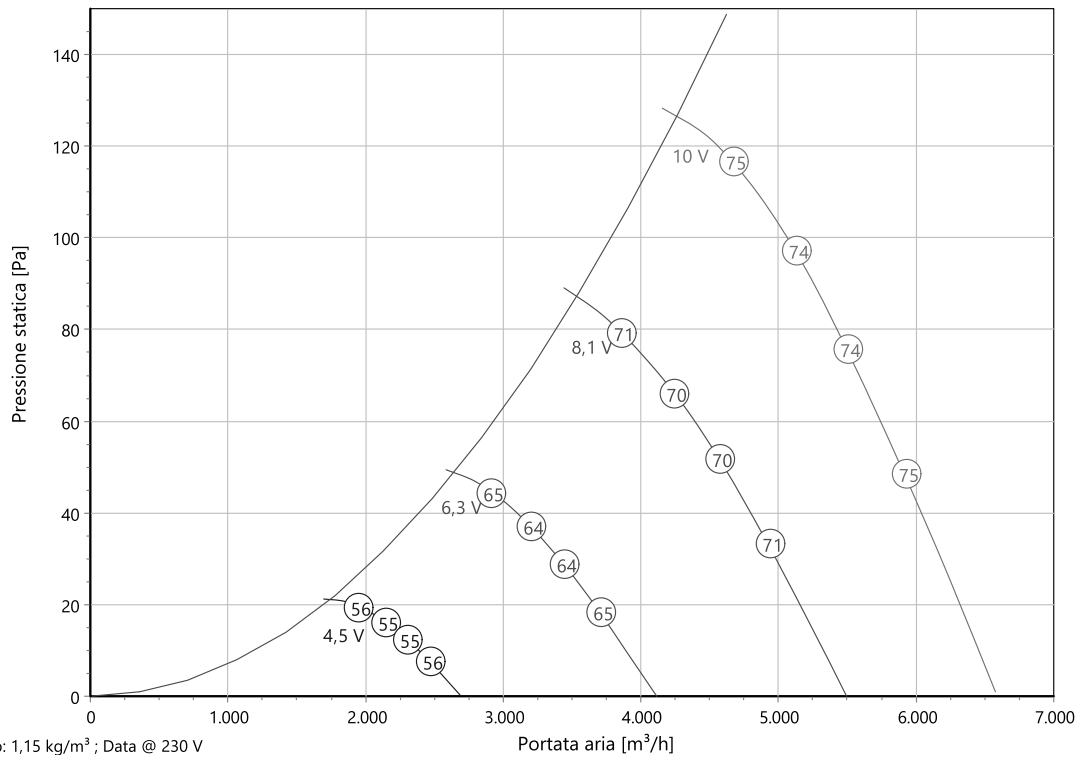
○ Livelli di potenza sonora misurati sull'aspirazione, L_w in dB(A)

DIMENSIONI



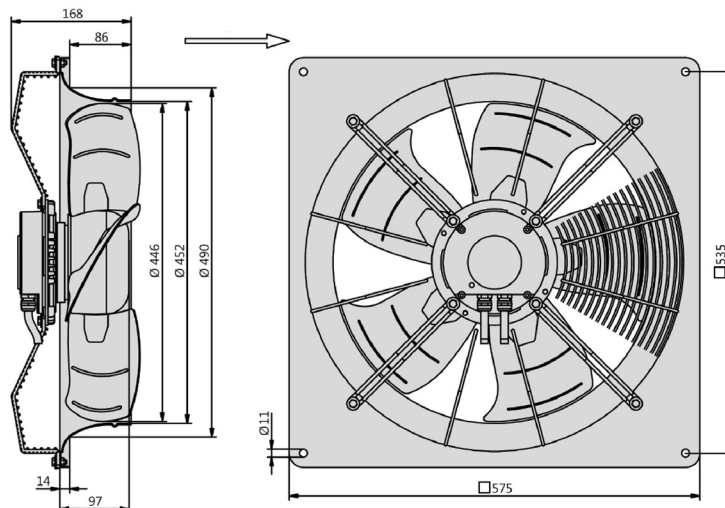
EC 450/M

CURVE CARATTERISTICHE



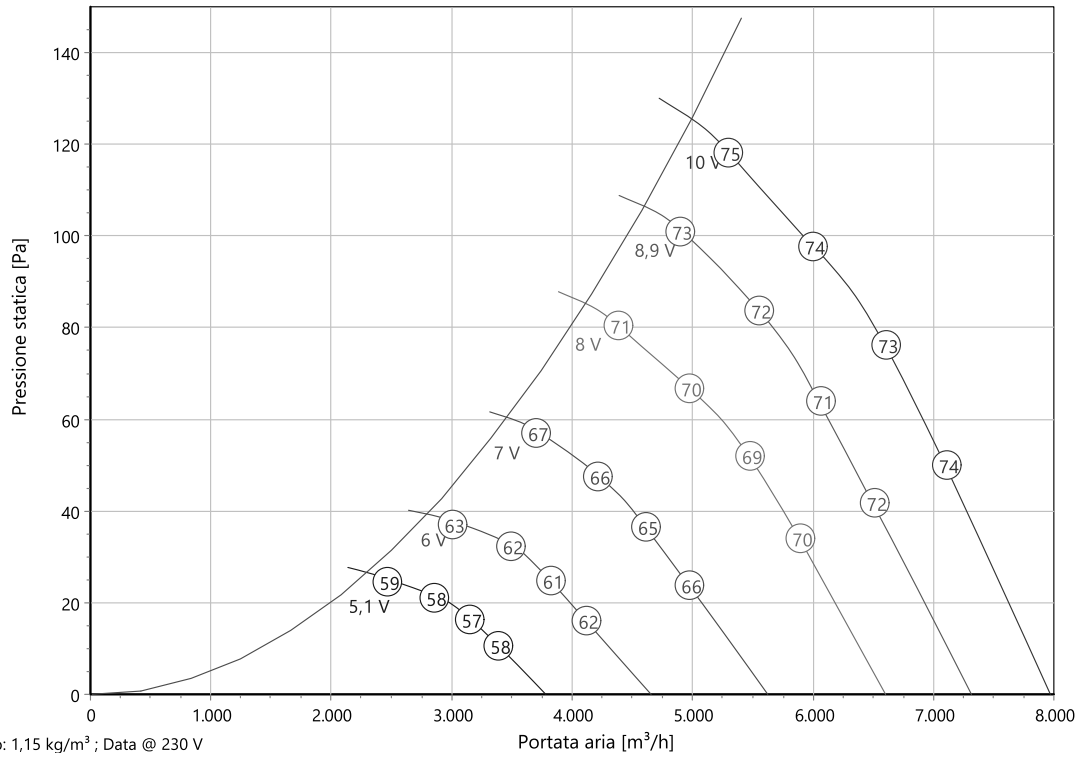
○ Livelli di potenza sonora misurati sull'aspirazione, L_w in dB(A)

DIMENSIONI



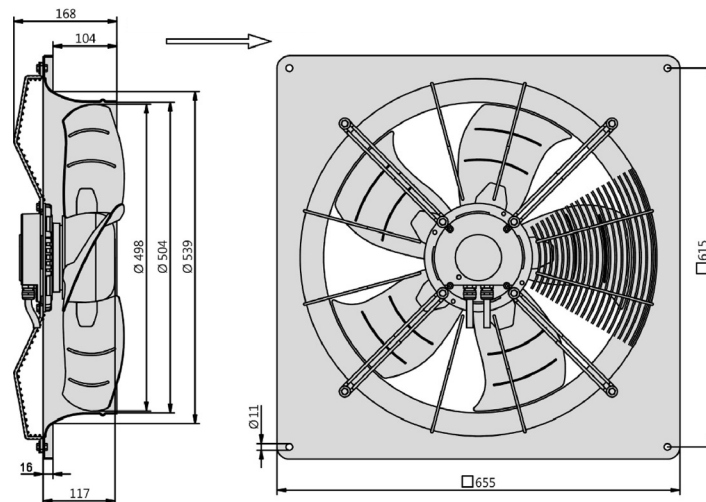
EC 500/M

CURVE CARATTERISTICHE



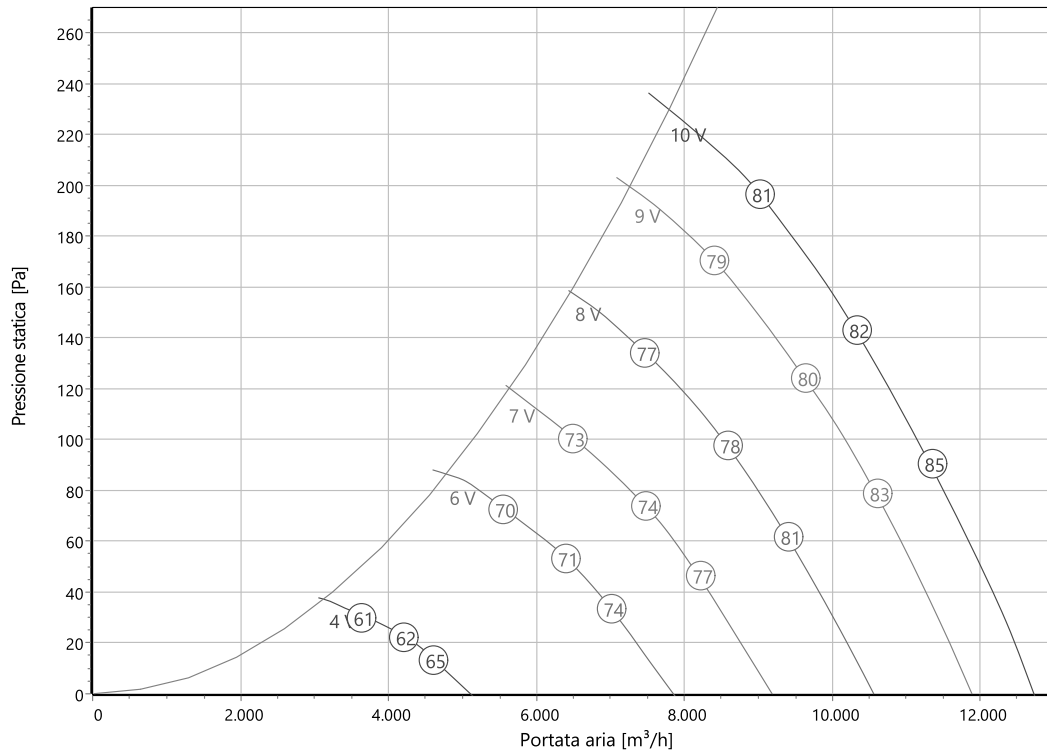
○ Livelli di potenza sonora misurati sull'aspirazione, L_w in dB(A)

DIMENSIONI



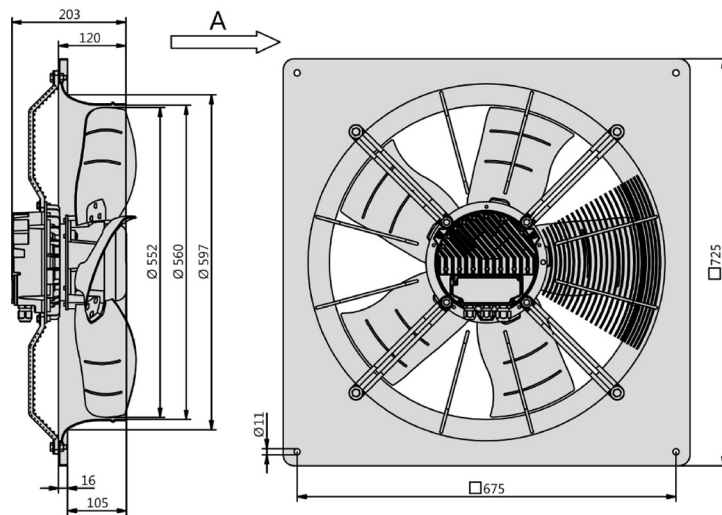
EC 560/T

CURVE CARATTERISTICHE



○ Livelli di potenza sonora misurati sull'aspirazione, L_w in dB(A)

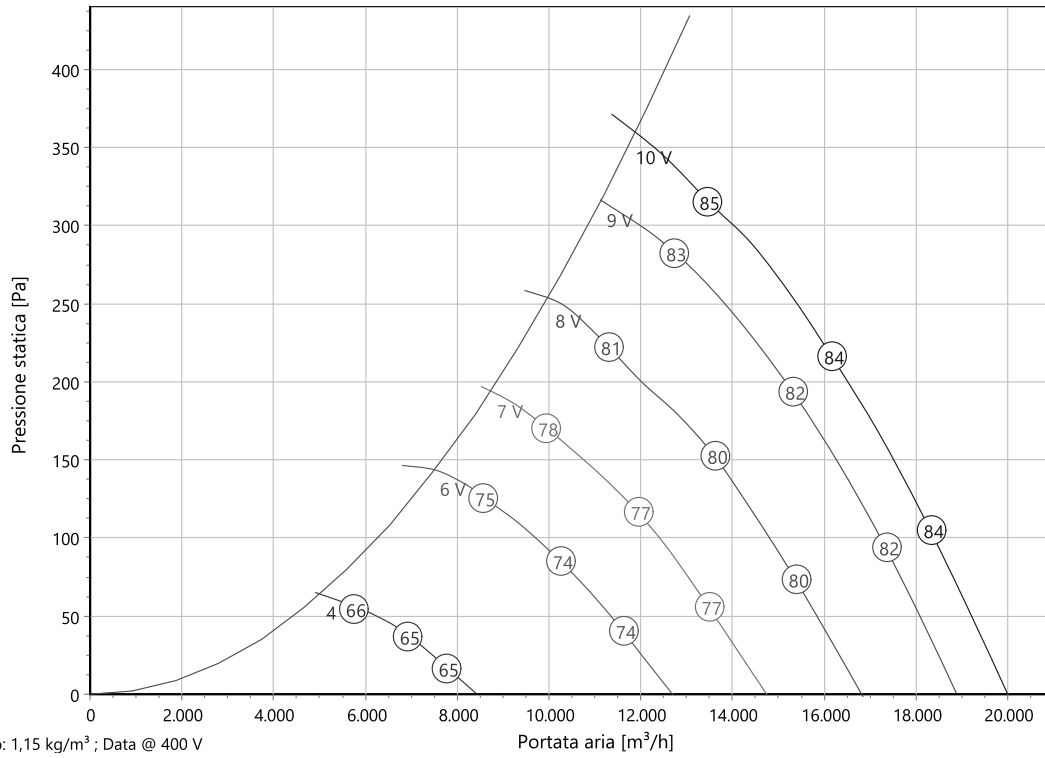
DIMENSIONI



Gitter um 45° gedreht dargestellt / grill twisted drawn

EC 630/T

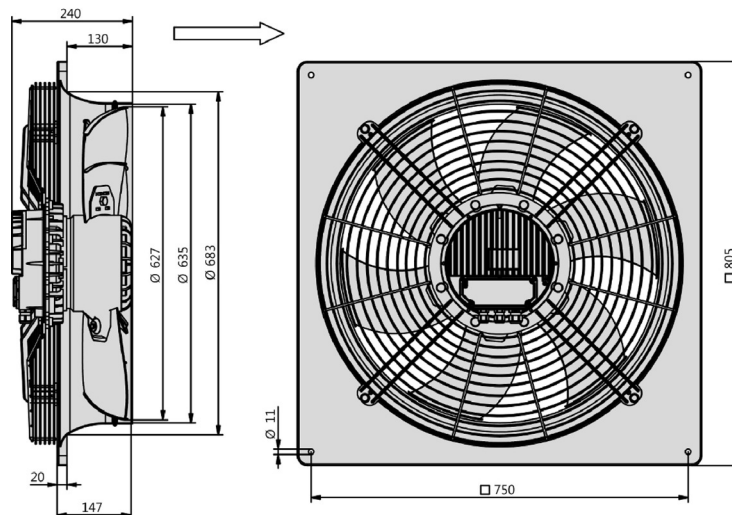
CURVE CARATTERISTICHE



$\rho: 1,15 \text{ kg/m}^3$; Data @ 400 V

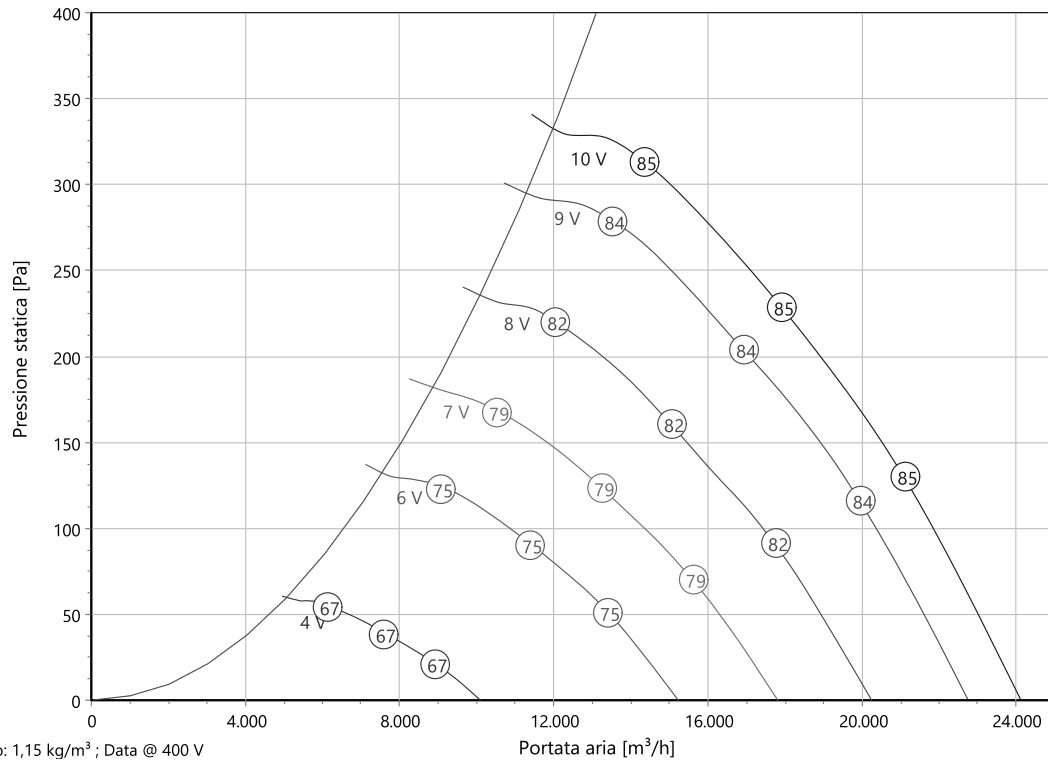
○ Livelli di potenza sonora misurati sull'aspirazione, L_w in dB(A)

DIMENSIONI



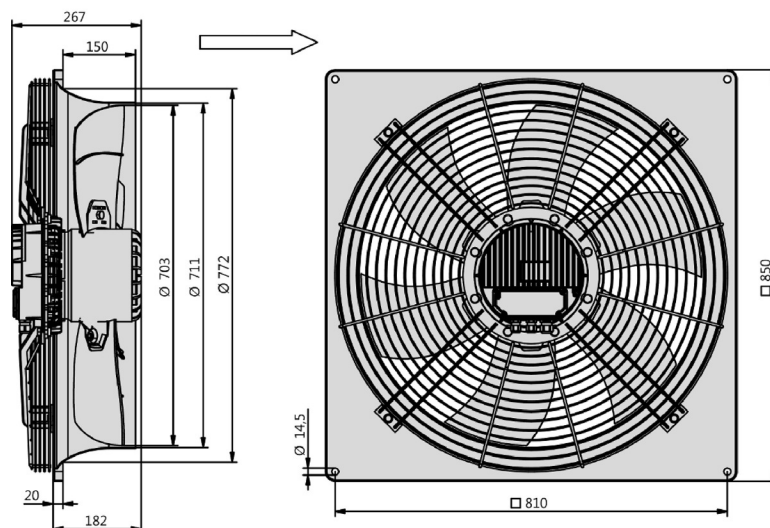
EC 710/T

CURVE CARATTERISTICHE



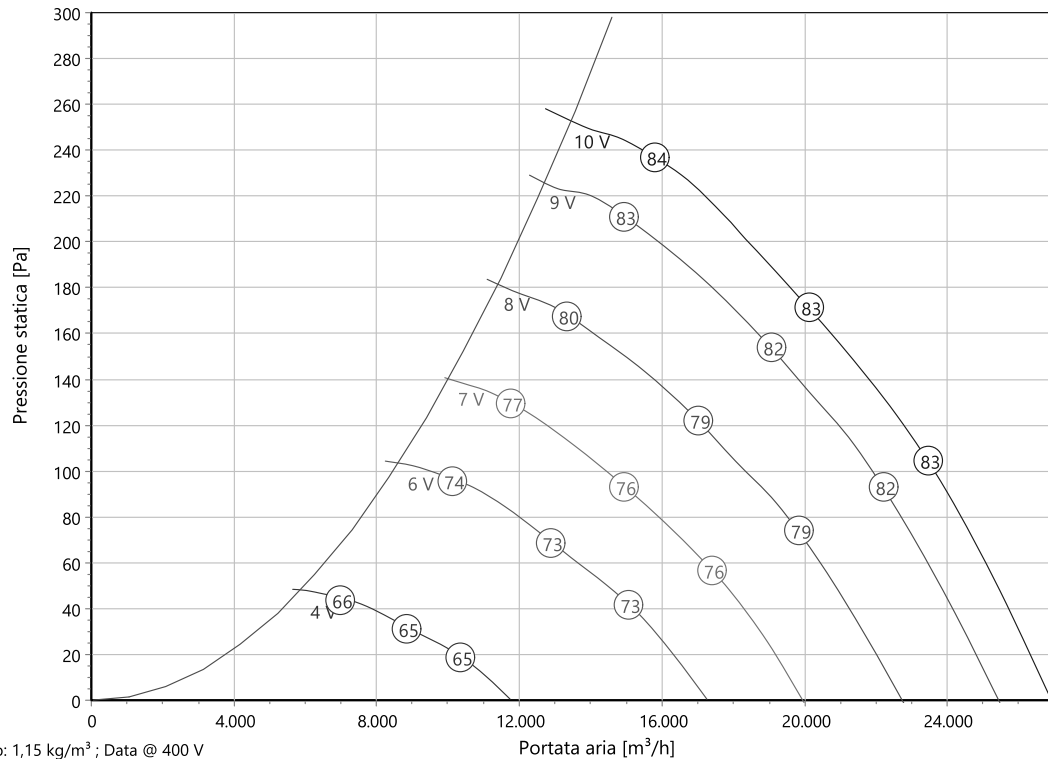
○ Livelli di potenza sonora misurati sull'aspirazione, L_w in dB(A)

DIMENSIONI



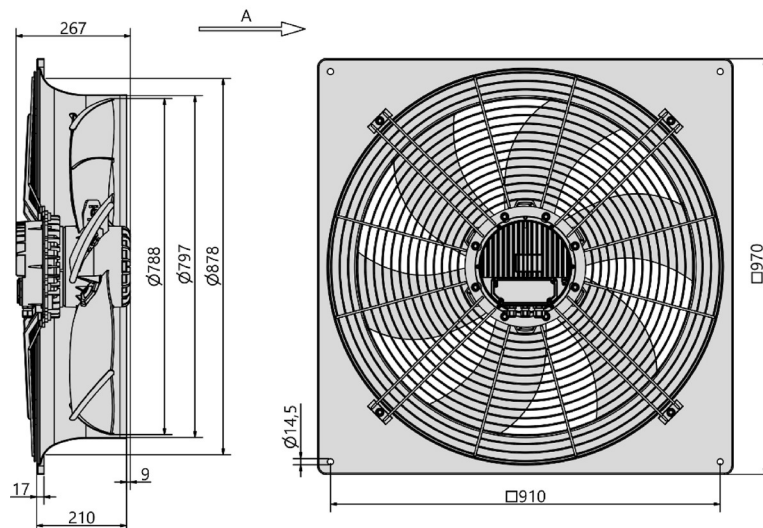
EC 800/T

CURVE CARATTERISTICHE



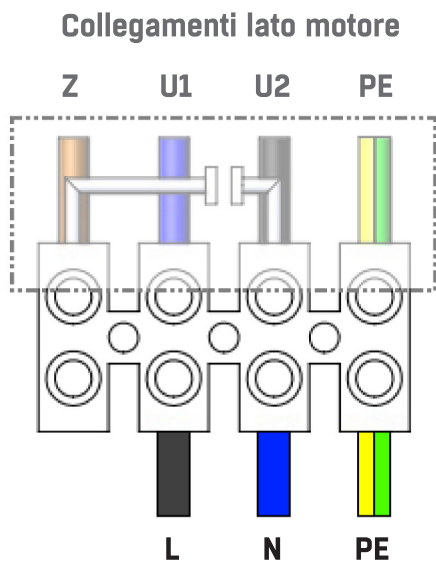
○ Livelli di potenza sonora misurati sull'aspirazione, L_w in dB(A)

DIMENSIONI



SCHEMI ELETTRICI VERSIONI AC

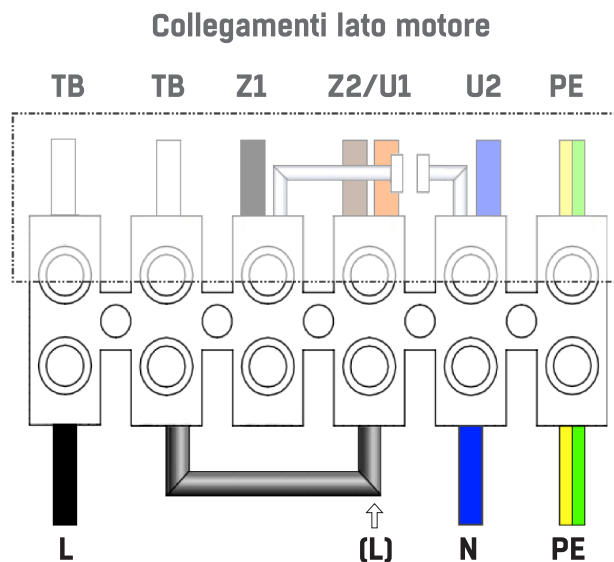
Monofase - taglie 250 e 300



Collegamento linea

Z	Marrone	L	FASE
U1	Blu	N	NEUTRO
U2	Nero	PE	TERRA
PE	Giallo-Verde		

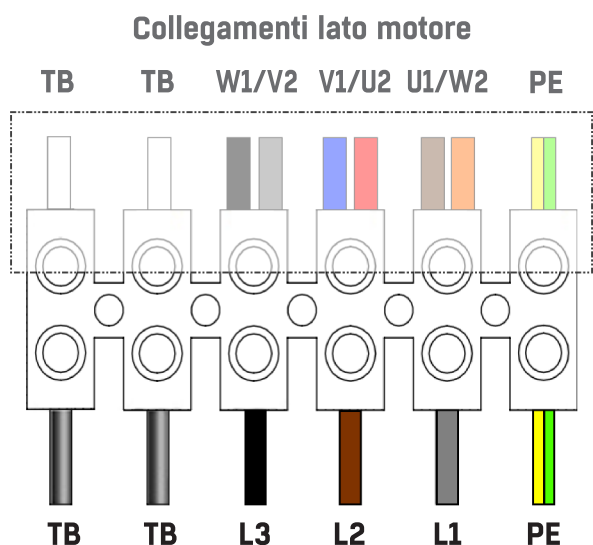
Monofase - taglie da 315 a 800



Collegamento linea

TB	Bianco	L	FASE (collegamento con pastiglia termica TB)
Z1	Nero	(L)	(FASE) (collegamento diretto senza pastiglia TB)
Z2	Arancione	N	NEUTRO
U1	Marrone	PE	TERRA
U2	Blu		
PE	Giallo-Verde		

Trifase- tutte le taglie

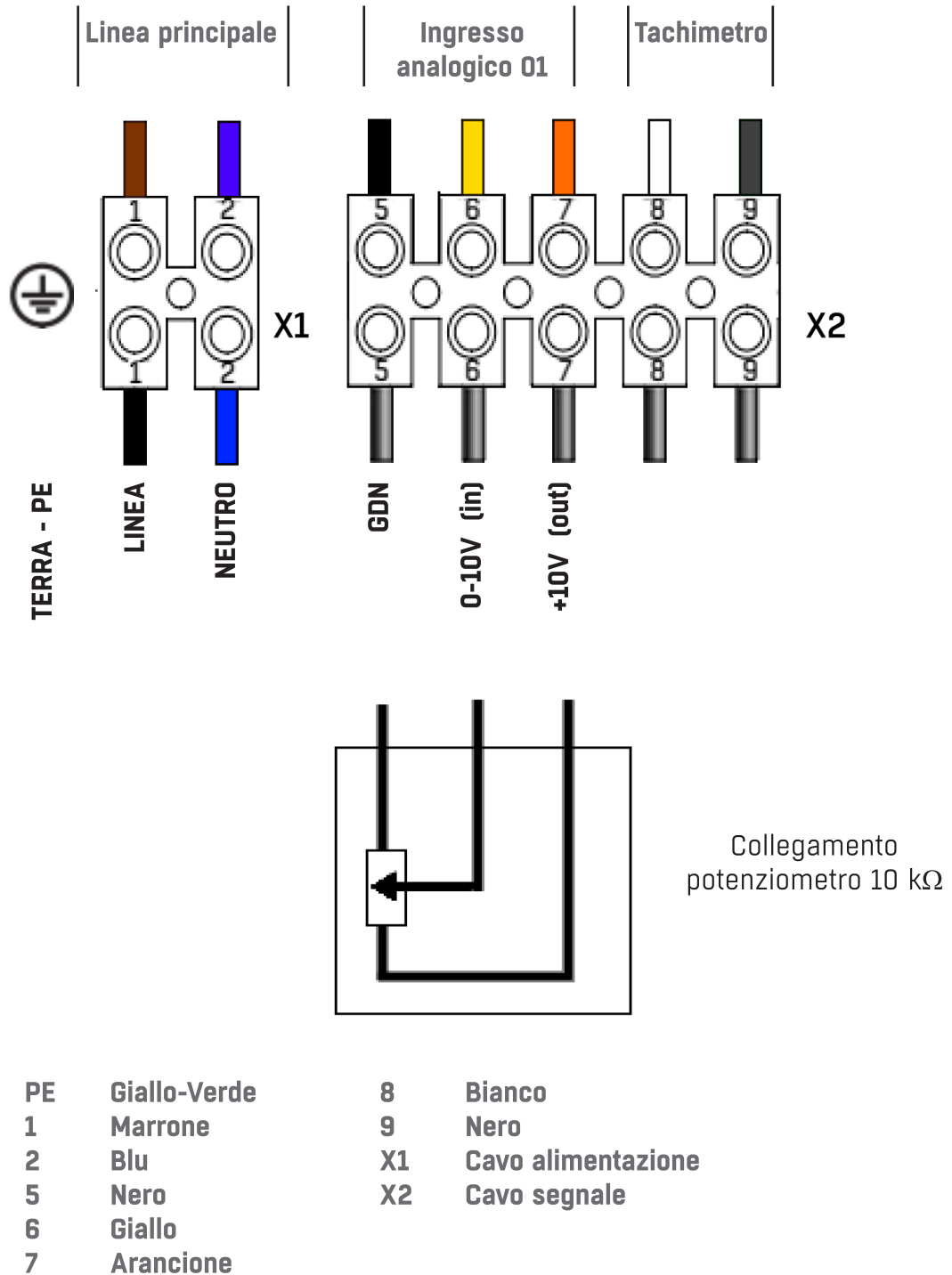


Collegamento linea

TB	Bianco	TB	PASTIGLIA TERMICA
W1	Nero	L3	FASE 3
V2	Grigio	L2	FASE 2
V1	Blu	L1	FASE 1
U2	Rosso	PE	TERRA
U1	Marrone		
W2	Arancione		
PE	Giallo-Verde		

SCHEMI ELETTRICI VERSIONI EC

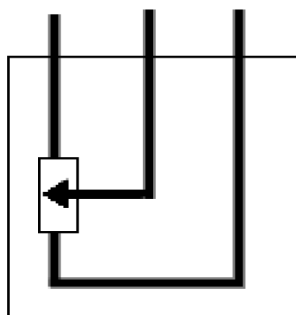
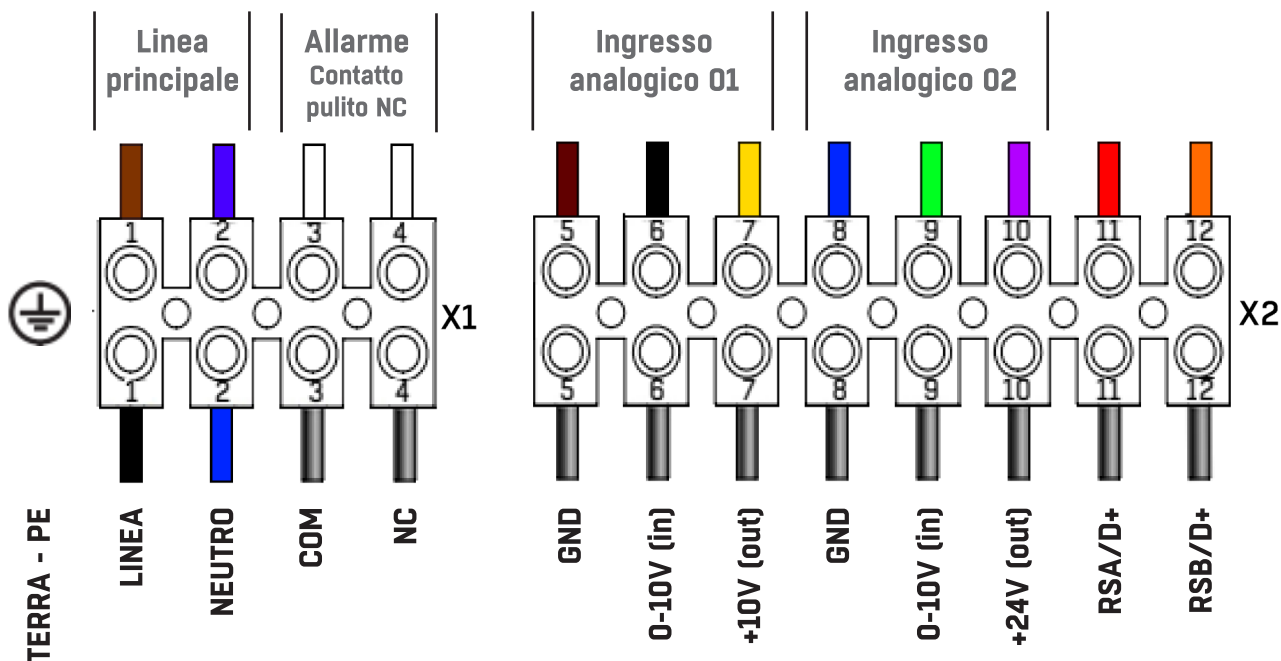
Monofase - taglie da 355 a 450



Per collegamento alla massima velocità ponticellare 6 e 7.
 Il morsetto a Mammut può non essere presente in tutti i modelli.

SCHEMI ELETTRICI VERSIONI EC

Monofase - taglia 500



Collegamento
potenziometro 10 kΩ

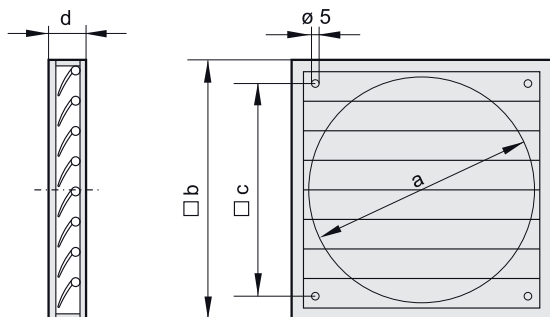
PE	Giallo-Verde	8	Blu
1	Marrone	9	Verde
2	Blu	10	Viola
3	Bianco	11	Rosso
4	Bianco	12	Arancione
5	Marrone	X1	Cavo alimentazione
6	Nero	X2	Cavo segnale
7	Giallo		

Per collegamento alla massima velocità ponticellare 6 e 7.
Il morsetto a Mammut può non essere presente in tutti i modelli.

ACCESSORI

SERRANDA QUADRATA DI SOVRAPRESSIONE VK

Serranda quadrata di sovrappressione per installazione a parete realizzata in plastica colore grigio RAL 7035.

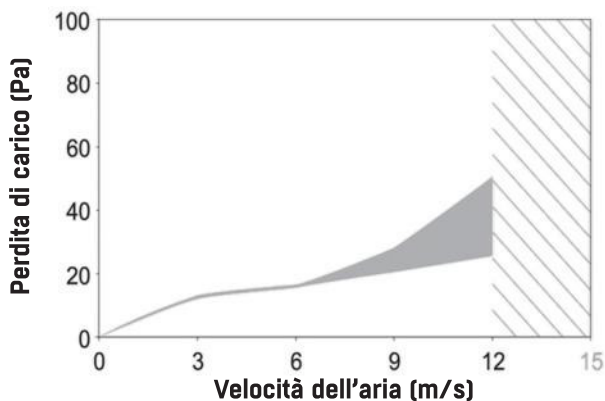


DIMENSIONI (mm) E PESI

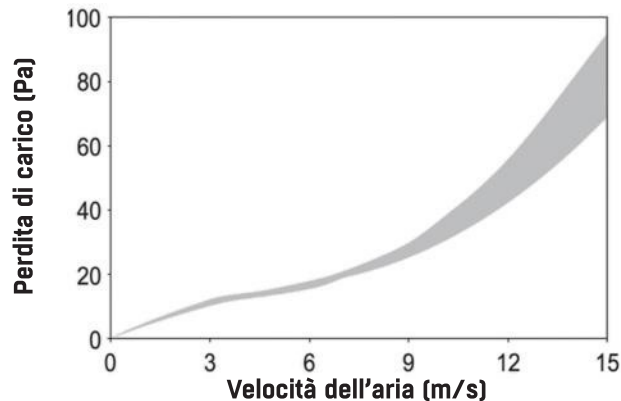
Taglia	a	b	c	d	Peso (kg)
VK 250	260	294	232	26	0,5
VK 300	310	347	276	26	0,54
VK 350	360	397	310	26	1
VK 400	420	459	364	26	1
VK 450	460	501	395	26	1,5
VK 500	510	549	445	31	1,5
VK 560	563	605	522	28	2
VK 630	655	696	626	31	3
VK 710	720	760	692	40	3
VK 800	800	840	772	40	4,5

PERDITE DI CARICO

VK 250 - 400

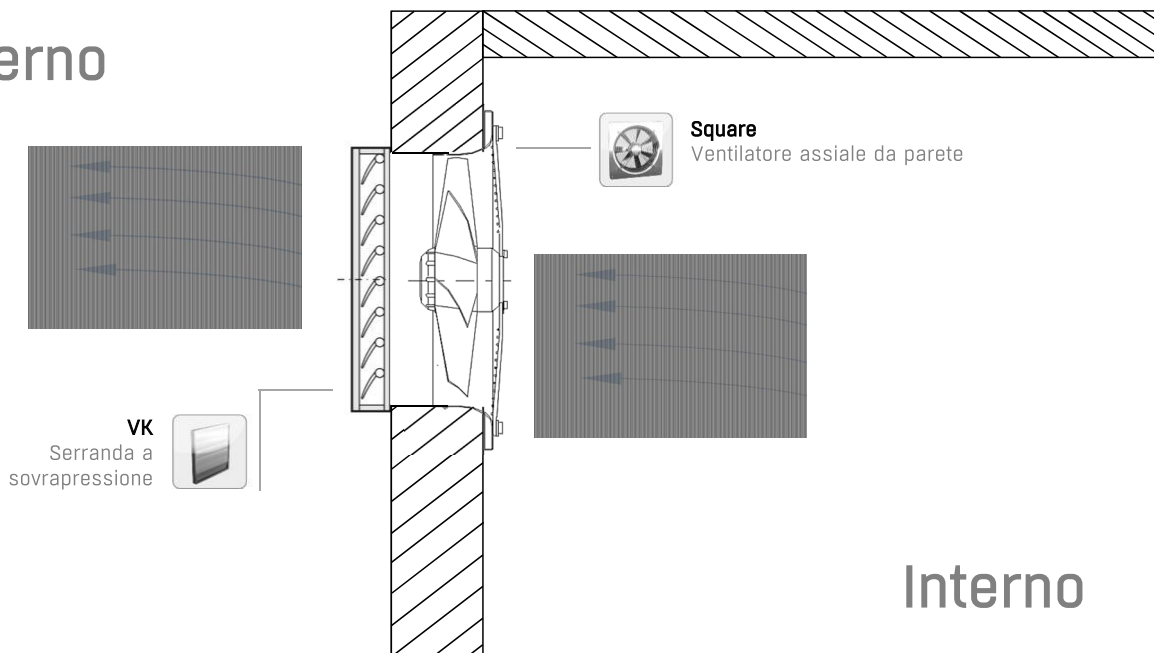


VK 450 - 800



INSTALLAZIONE

Esterno



Interno

EXCELLENCE IN SOLUTIONS

FläktGroup è il leader del mercato europeo nelle soluzioni intelligenti e ad alta efficienza energetica per il trattamento dell'aria negli ambienti confinati, normali e critici, per ogni tipo di applicazione. Ai nostri clienti offriamo tecnologie innovative, alta qualità e prestazioni di prima classe, supportate da oltre un secolo di esperienza nel settore. Grazie alla gamma di prodotti più vasta sul mercato e alla presenza in 65 Paesi nel mondo, siamo sempre al vostro fianco per garantire Excellence in Solutions.

FAMIGLIE DI PRODOTTI FLÄKTGROUP

Trattamento aria | Movimentazione aria | Diffusione aria
Distribuzione aria | Filtrazione aria | Regolazione aria e terminali
Condizionamento dell'aria e riscaldamento | Controlli | Assistenza

FläktGroup Italy Spa

Viale della Repubblica, 81/A - 20835 Muggiò MB
+39 039 9360270

» Per saperne di più sui prodotti e per contattare l'agente di zona visitate il sito www.flaktgroup.it