

DIAM



Ventilatore centrifugo in linea per canali circolari

Centrifugal in line fan for circular ducts

APPLICAZIONI E PECULIARITÀ

Ideali per estrarre o immettere aria attraverso tubazioni circolari in ambienti quali: locali pubblici, uffici, negozi, bar, palestre, laboratori, cucine, bagni, officine, ristoranti ecc.

La struttura compatta in acciaio, il motore a rotore esterno e la girante centrifuga a pale rovesce ne garantiscono:

- facilità di installazione
- flessibilità di funzionamento variando il numero di giri
- elevati rendimenti aeraulici
- affidabilità e robustezza.

GAMMA

La gamma è composta da 7 modelli con diametro da 100 a 315mm.

COSTRUZIONE

- Carcassa in acciaio resistente agli agenti atmosferici.
- Supporti portamotore in acciaio con raddrizzatore di filetti.
- Motore elettrico a rotore esterno protezione IP44 classe B perfettamente regolabile elettronicamente
- Girante a pale rovesce ad alto rendimento.
- Scatola di collegamento in tecnopolimero.
- Staffa fissaggio a muro

SPECIFICHE TECNICHE

- Aria convogliata: pulita
- Temperatura aria: -20°C/+50°C
- Tensione e frequenza di alimentazione: monofase 230V-50Hz

ACCESSORI

- Regolatori di velocità **SRE**
- Serrande a farfalla **SH**
- Fascette di fissaggio a canale **FA**
- Reti di protezione **RG**
(Necessaria nell'utilizzo a bocca libera).

APPLICATIONS AND ADVANTAGES

DIAM line is ideal to intake or exhaust air through circular ducting in: public locals, offices, shops, bars, pools, laboratories, kitchens, toilets, workshops, restaurants etc.

Its compact steel structure, external rotor motor and centrifugal backward bladed impeller ensure:

- easy installation
- flexible working by adjusting the rpm
- high efficiency
- sturdiness and reliability

RANGE

This line consists of 7 models with diameters from 100 up to 315mm.

CONSTRUCTION

- Casing in weather proof steel sheet.
- Steel sheet motor supports with airflow straighteners.
- External rotor motor IP44 protection ISO B, speed adjustable by electronic speed regulator.
- High efficiency backward blade impeller.
- Terminal box in techno-polymer.
- Wall bracket

TECHNICAL SPECIFICATIONS

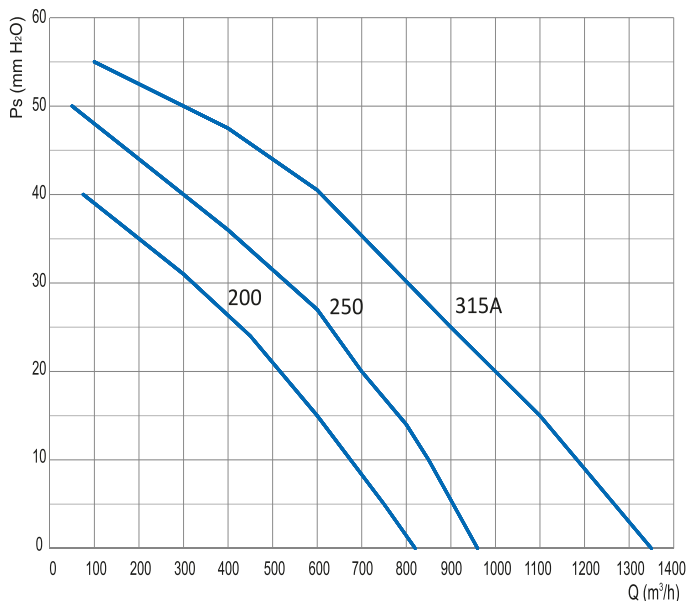
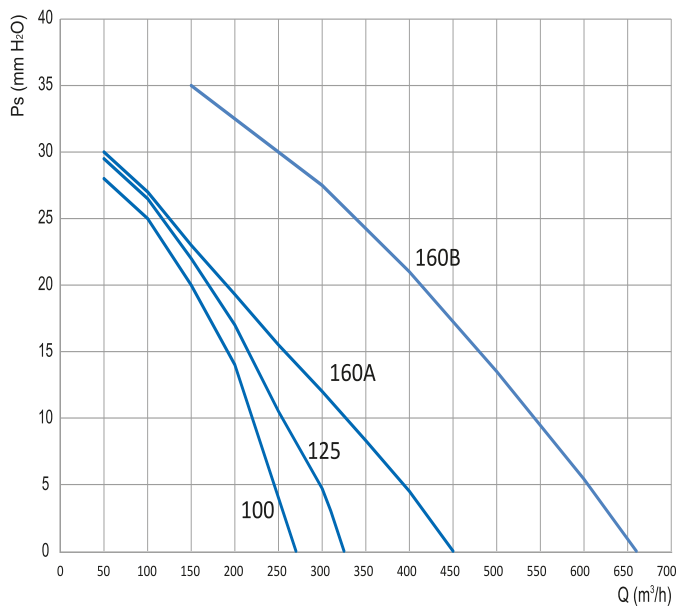
- Conveyed air: clean
- Temperature air: -20°C / +50°C
- Voltage and frequency: mono phase 230V-50Hz.

ACCESSORIES

- Speed regulators **SRE**
- Butterfly shutters **SH**
- Hose clamps **FA**
- Protection grids **RG**
(Necessary for use in free air).



Le prestazioni indicate nei diagrammi si riferiscono ad aria alla temperatura di 15°C ed all'altitudine di 0 mt s.l.m. , e sono state ottenute in installazioni di tipo "D" in assenza di reti e accessori .
 Performances shown in the selection diagrams refer to air at 15°C temperature and 0 mt a.s.l. altitude, and they were obtained in installation type "D" with no grid nor accessories.



DIAM Rumorosità

Noise level

LwA/Radiate

Model	63	125	250	500	1k	2k	4k	8k	Tot
100	-	18	31	43	46	43	35	23	49
125	-	22	35	47	49	46	38	27	53
160A	-	20	33	45	47	44	36	25	51
160B	2	25	39	50	52	49	41	30	56
200	2	24	36	49	51	49	40	29	55
250	5	27	39	52	54	51	43	32	58
315A	7	29	41	44	56	53	45	35	58

Modello Model	Portata - Flow rate (m ³ /h)	Pm (W)	In max (A)	Lp dB(A)	Regolatore Regulator
100	270	74	0,31	35	SRE-1,5A
125	325	74	0,31	39	SRE-1,5A
160A	430	74	0,31	37	SRE-1,5A
160B	660	103	0,5	42	SRE-1,5A
200	820	103	0,5	41	SRE-1,5A
250	960	140	0,6	44	SRE-1,5A
315A	1350	219	0,9	44	SRE-1,5A

Tolleranze: prestazioni aeruliche e rumorosità rientrano nelle tolleranze indicate nella norma DIN 24166, Classe 2

Tolerances: performances and sound power levels within the tolerances allowed by the DIN 24166 standard for Class 2.

Pm = Potenza motore / Motor power.

In = Corrente assorbita / Absorbed current.

Lp = Livello di pressione sonora in campo libero a 3 m dal ventilatore con le bocche canalizzate./Sound pressure level is measured in free field at 3 m distance from the fan, with inlet and outlet ducted.

1 - Rete di protezione (accessorio) - Obbligatorio per l'utilizzo a bocca libera
 Protection grid (accessory) mandatory for free air

2 - Serranda a farfalla/Butterfly shutters

3 - Carcassa/Casing

4 - Gruppo motore-girante/Motor impeller group

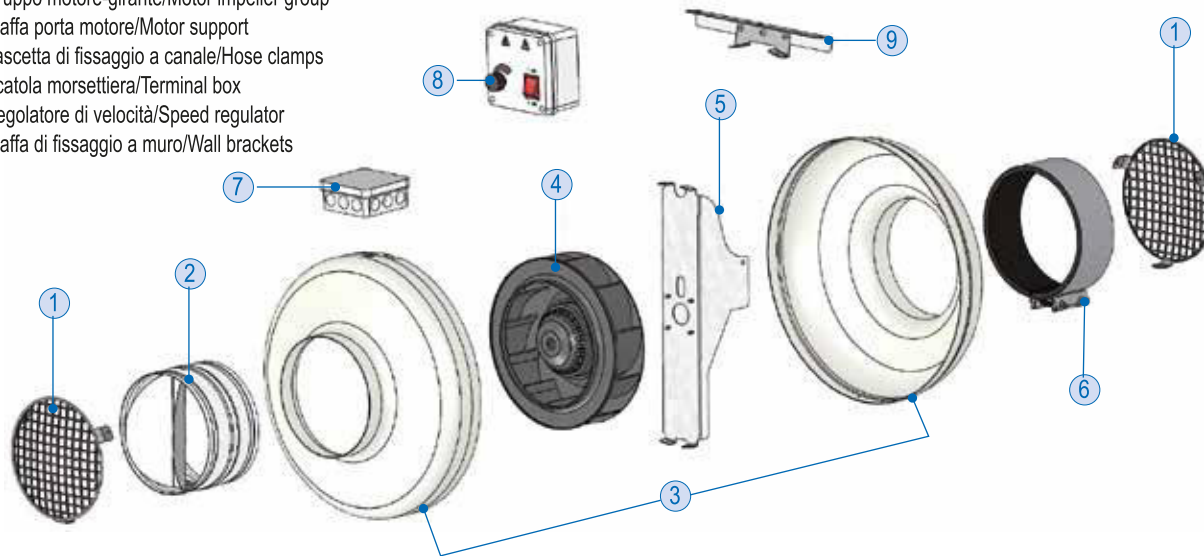
5 - Staffa porta motore/Motor support

6 - Fascetta di fissaggio a canale/Hose clamps

7 - Scatola morsettiera/Terminal box

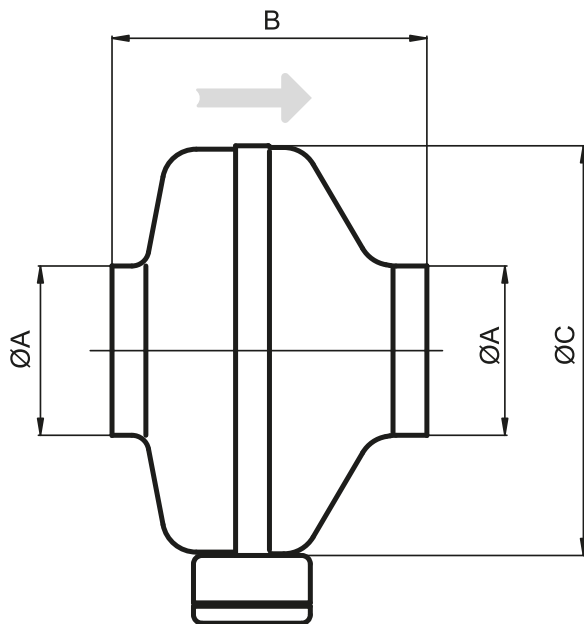
8 - Regolatore di velocità/Speed regulator

9 - Staffa di fissaggio a muro/Wall brackets



DIAM**Dimensioni**

Dimensions



Modello Model	ØA	B	ØC	kg*
100	100	189	244	3
125	125	182	244	3
160A	160	189	244	3
160B	160	217	344	4
200	200	231	344	5
250	250	230	344	5
315A	315	243	402	7

Dimensioni in mm/Dimensions in mm
 (*) Indicativo/Indicative

DIAM**Accessori**

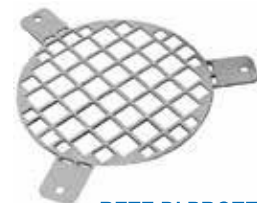
Accessories

**STAFFA A MURO**

Serve per il fissaggio del ventilatore alla parete (inclusa)

WALL BRACKETS

To be used to fix the fan on the wall (included)

SB**RETE DI PROTEZIONE**

Serve ad impedire il contatto accidentale con le parti in rotazione
 Obbligatorio per l'utilizzo a bocca libera

PROTECTION GRID

Required to prevent accidental contact with rotation parts.
 mandatory for free air

RG**FASCETTA**

Collare per il fissaggio del ventilatore alla canalizzazione

HOSE CLAMP

To be used to connect the fan to the ducting.

FA**SERRANDA**

Serranda di non ritorno a farfalla.

SHUTTER

Backdraught butterfly shutter

SH**REGOLATORE DI VELOCITÀ****SPEED REGULATOR****SRE**